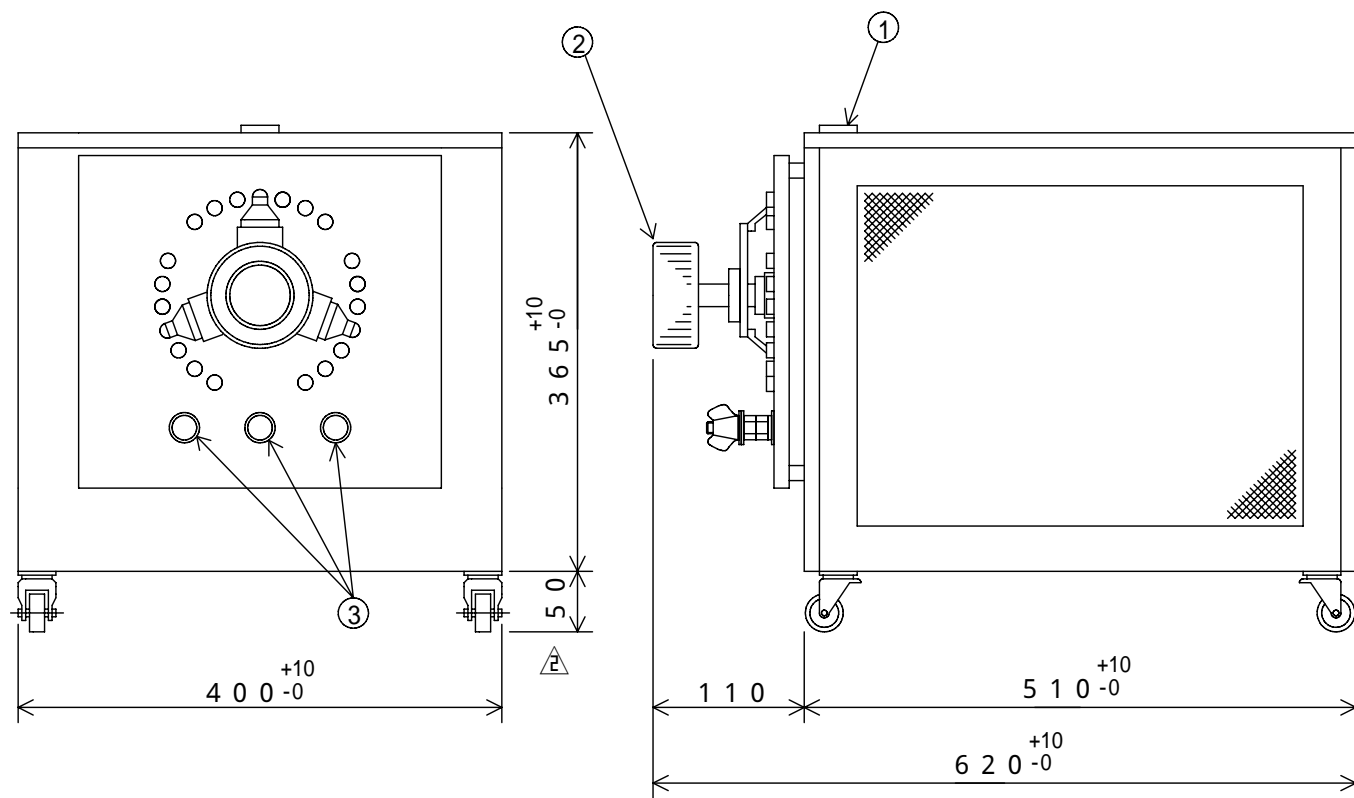
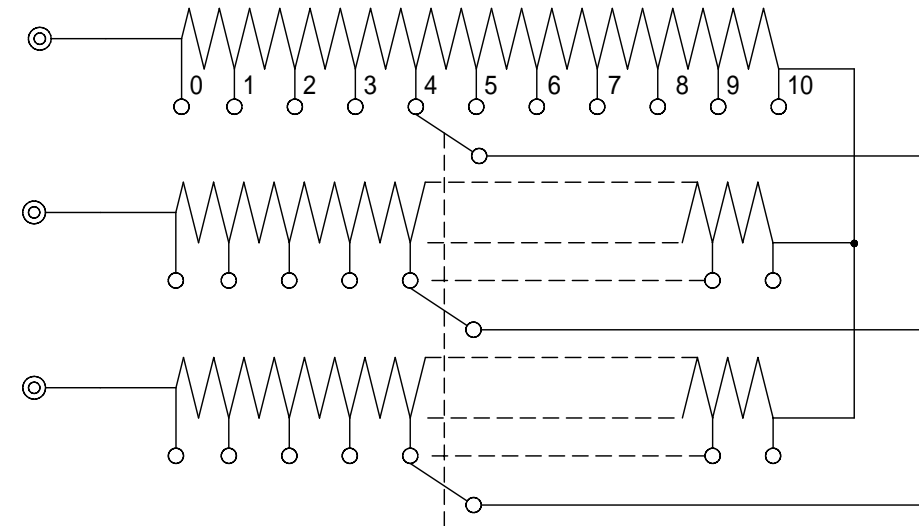


外形図 (OUT LINE VIEW)

NO.	名称 TITLE
1	定格銘板 RATING PLATE
2	電流粗調ツマミ RESISTANCE ADJUSTMENT KNOB
3	負荷端子 TERMINALS



結線図 (CONNECTION DIAGRAM)



仕様 (SPECIFICATIONS)

型式 TYPE	3RX-10-3
容量 CAPACITY	3 kW
抵抗 RESISTANCE	0 ~ 10.0 (全抵抗精度 FULL RESISTANCE PRECISION : +5% ~ -0%)
電流 CURRENT	10 A
ノッチ数 (Oを含む) NOTCH NUMBER (INCLUDE O)	11
相数 PHASE	三相 3 PHASE
ノッチ間抵抗 NOTCH NUMBER (INCLUDE O)	1 (精度 PRECISION : +8% ~ -2%)
温度上昇 TEMPERATURE RISE	抵抗体 250 K 以下, ケ-ス面 100 K 以下 RESISTOR LESS THAN 250K, SURFACE OF CASE LESS THAN 100K
耐電圧 DIELECTRIC STRENGTH	AC 1500 V 60 Hz 1分間 ONE MINUTE
絶縁抵抗 INSULATION RESISTANCE	10 M 以上 (DC 500 Vメガ-にて) MORE THAN 10M (BY DC 500V MEGGER)
塗装色 PAINTING COLOR	マンセル MUNSELL 5Y7/1

設  
機  
板金  
組  
前  
資  
名  
銅  
ト  
ス  
抵  
検

			承認 APPROVE	検図 CHECKED	設計 DRAWN	第三角法 3RD ANGLE PROJECTION	図面名称 TITLE
			2012.10.10	2012.10.10		尺度 SCALE / 単位 UNITS m/m	3RX-10-3 仕様、外形、結線
			吉田	篠原		山菱電機株式会社 Yamabishi Electric Co., Ltd.	図面番号 DWG. NO.
						M-48334	