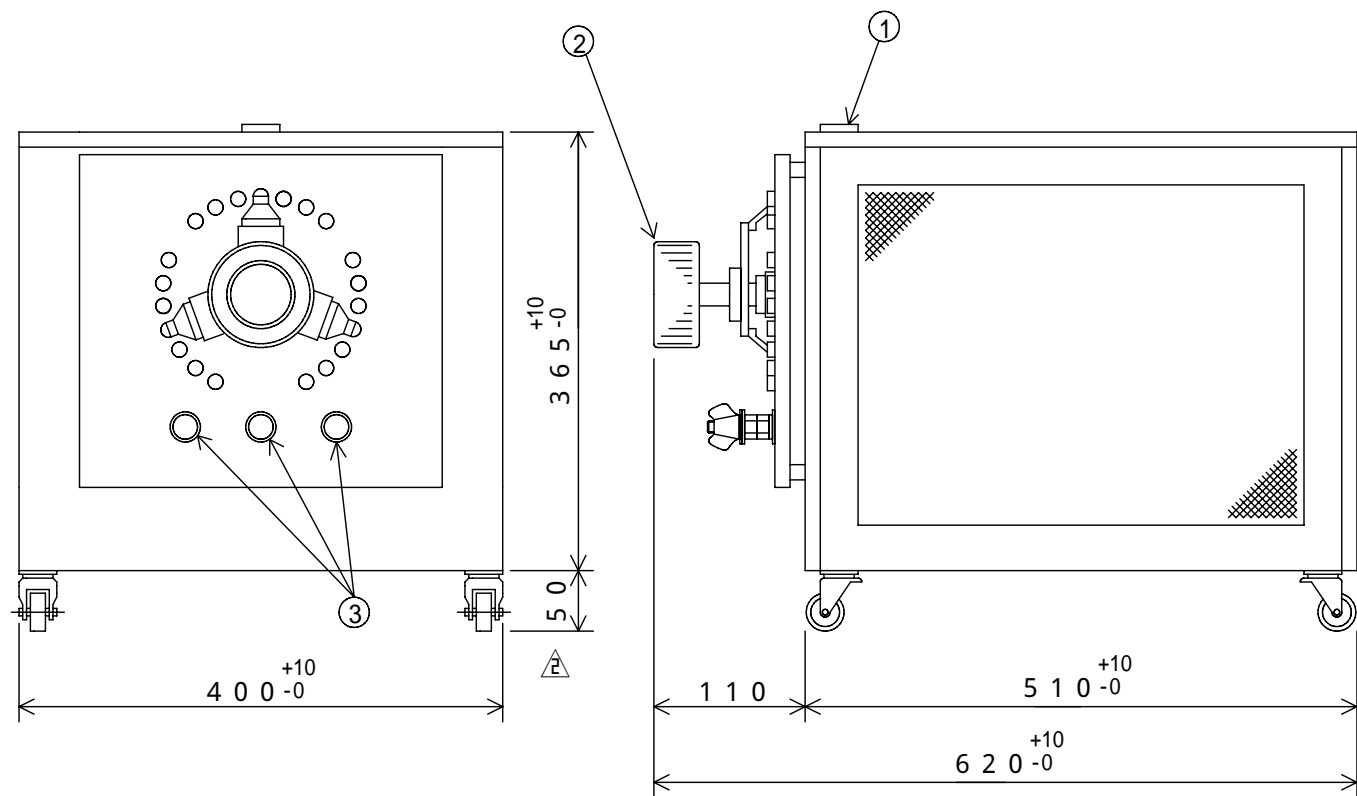
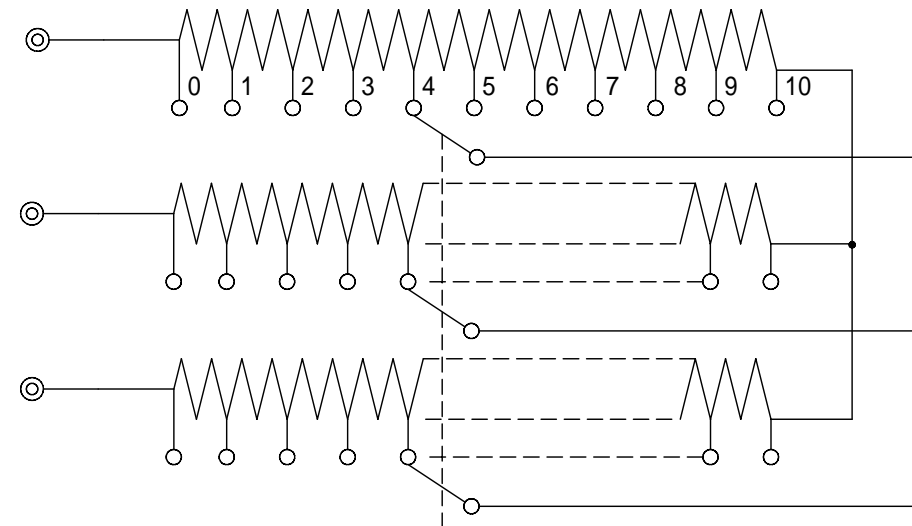


外形図 (OUT LINE VIEW)

| NO. | 名称<br>TITLE                           |
|-----|---------------------------------------|
| 1   | 定格銘板<br>RATING PLATE                  |
| 2   | 電流粗調ツマミ<br>RESISTANCE ADJUSTMENT KNOB |
| 3   | 負荷端子<br>TERMINALS                     |



結線図 (CONNECTION DIAGRAM)



仕様 (SPECIFICATIONS)

|   |  |  |
|---|--|--|
| 型式<br>TYPE                              | 3RX-20-3   |  |
| 容量<br>CAPACITY                          | 3 kW   |  |
| 抵抗<br>RESISTANCE                        | 0 ~ 2.5  | 〔全抵抗精度<br>FULL RESISTANCE PRECISION : +5% ~ -0%〕 |
| 電流<br>CURRENT                           | 20 A   |  |
| ノッチ数 (Oを含む)<br>NOTCH NUMBER (INCLUDE 0) | 11   |  |
| 相数<br>PHASE                             | 三相<br>3 PHASE  |  |
| ノッチ間抵抗<br>NOTCH NUMBER (INCLUDE 0)      | 0.25   | 〔精度<br>PRECISION : +8% ~ -2%〕                    |
| 温度上昇<br>TEMPERATURE RISE                | 抵抗体 250 K以下, ケ-ス面 100 K以下                                    |  |
| 耐電圧<br>DIELECTRIC STRENGTH              | AC 1500 V 60 Hz  | 1分間<br>ONE MINUTE                                |
| 絶縁抵抗<br>INSULATION RESISTANCE           | 10 M 以上 (DC 500 Vメガ-にて)<br>MORE THAN 10M (BY DC 500V MEGGER) |  |
| 塗装色<br>PAINTING COLOR                   | マンセル<br>MUNSELL 5Y7/1  |  |

設  
機  
板金  
組  
前  
資  
名  
銅  
ト  
ス  
抵  
検

|  |  |  |            |            |          |  |                   |
|--|--|--|------------|------------|----------|--|-------------------|
|  |  |  | 承認 APPROVE | 検図 CHECKED | 設計 DRAWN | 第三角法 3RD ANGLE PROJECTION                | 図面名称 TITLE        |
|  |  |  | 2008.3.21  | 2008.3.21  |          | 尺度 SCALE / 単位 UNITS m/m                  | 3RX-20-3 仕様、外形、結線 |
|  |  |  | 吉田         | 篠原         |          | 山菱電機株式会社<br>Yamabishi Electric Co., Ltd. | 図面番号 DWG. NO.     |
|  |  |  |            |            |          |  | M-48335           |