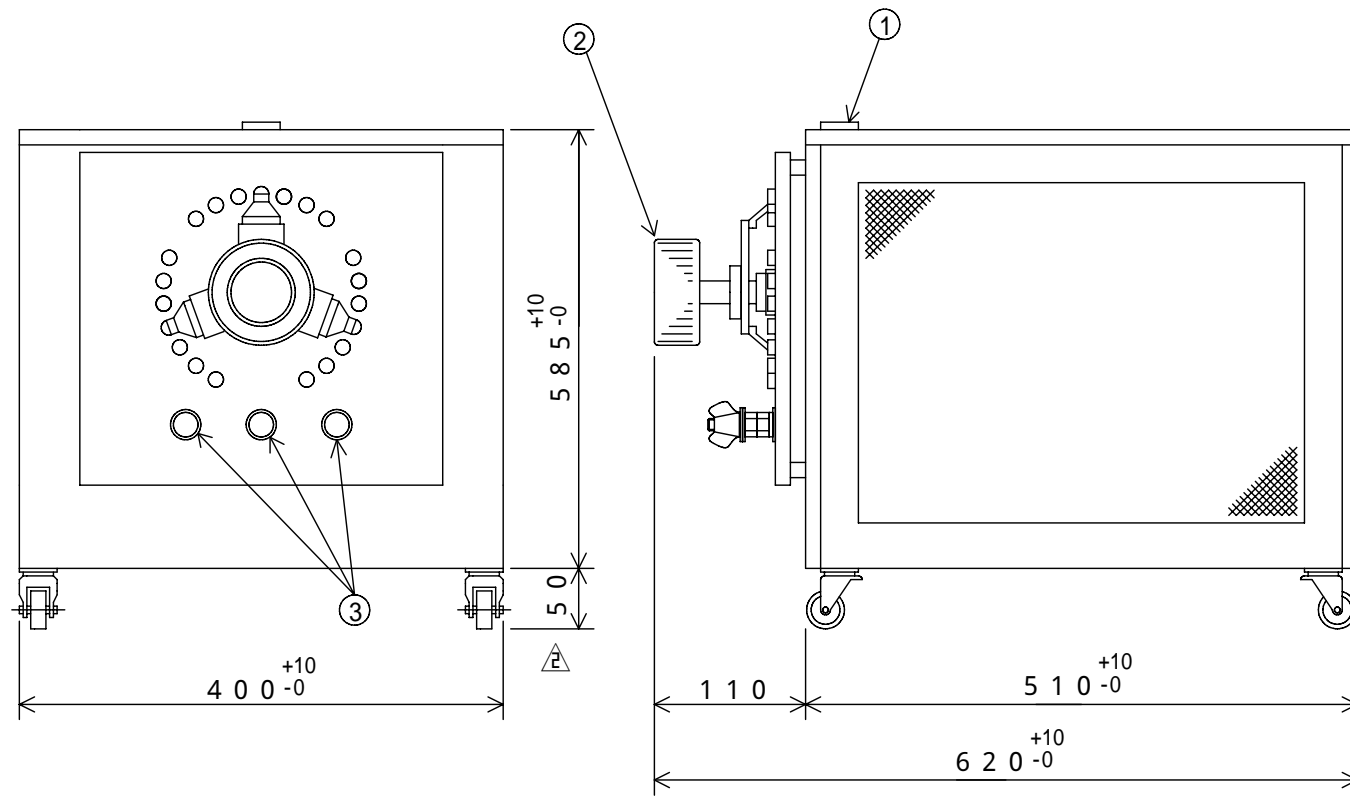
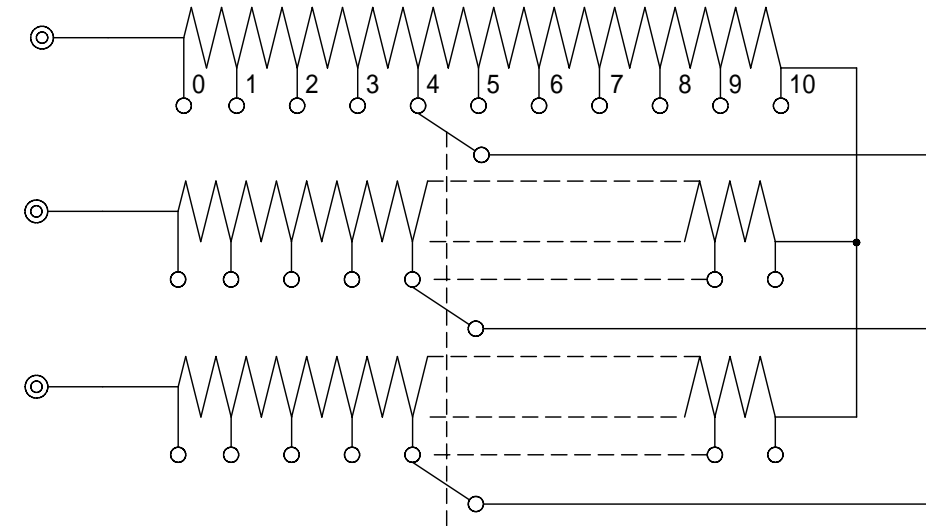


外形図 (OUT LINE VIEW)

NO.	名称 TITLE
1	定格銘板 RATING PLATE
2	電流粗調ツマミ RESISTANCE ADJUSTMENT KNOB
3	負荷端子 TERMINALS



結線図 (CONNECTION DIAGRAM)



仕様 (SPECIFICATIONS)

型式 TYPE	3 R X - 2 0 - 6
容量 CAPACITY	6 kW
抵抗 RESISTANCE	0 ~ 5 . 0 (全抵抗精度 FULL RESISTANCE PRECISION : + 5 % ~ - 0 %)
電流 CURRENT	2 0 A
ノッチ数 (Oを含む) NOTCH NUMBER (INCLUDE O)	1 1
相数 PHASE	三 相 3 PHASE
ノッチ間抵抗 NOTCH NUMBER (INCLUDE O)	0 . 5 (精度 PRECISION : + 8 % ~ - 2 %)
温度上昇 TEMPERATURE RISE	抵抗体 2 5 0 K以下, ケ - ス面 1 0 0 K以下 RESISTOR LESS THAN 250K, SURFACE OF CASE LESS THAN 100K
耐電圧 DIELECTRIC STRENGTH	A C 1 5 0 0 V 6 0 H z 1 分間 ONE MINUTE
絶縁抵抗 INSULATION RESISTANCE	1 0 M 以上 (D C 5 0 0 Vメガ - にて) MORE THAN 10M (BY DC 500V MEGGER)
塗装色 PAINTING COLOR	マンセル MUNSELL 5 Y 7 / 1

設
機
板金
組
前
資
名
銅
ト
ス
抵
検

			承認APPROVE	検図CHECKED	設計 DRAWN	第三角法 3RD ANGLE PROJECTION	図面名称 TITLE
			2008.3.21	2008.3.21		尺度SCALE / 単位UNITS m/m	3 R X - 2 0 - 6 仕様、外形、結線
			吉田	篠原		山菱電機株式会社 Yamabishi Electric Co., Ltd.	図面番号 DWG. NO.
							M - 4 8 3 3 9

2	2013.12.12	寸法変更	: 篠原
1	2013.08.19	単位変更	: 河見