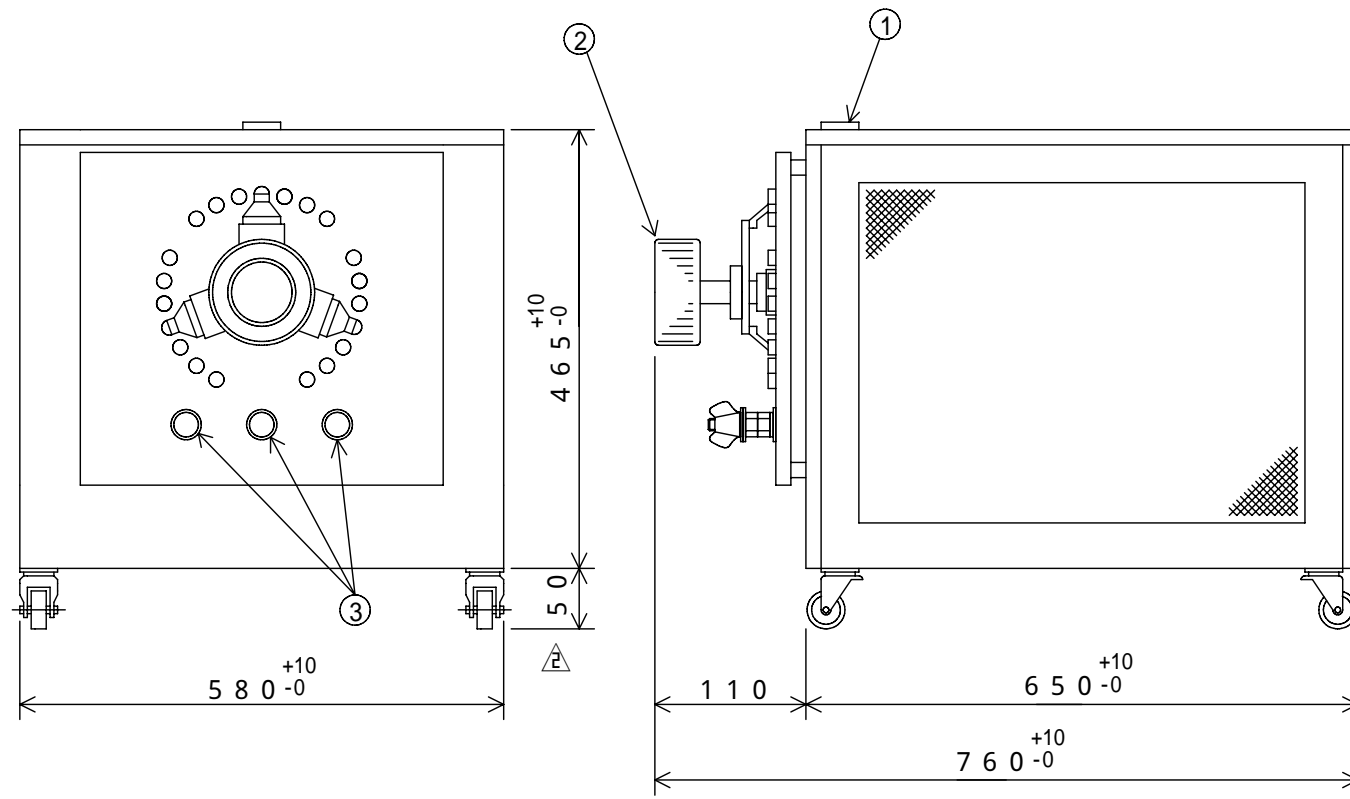
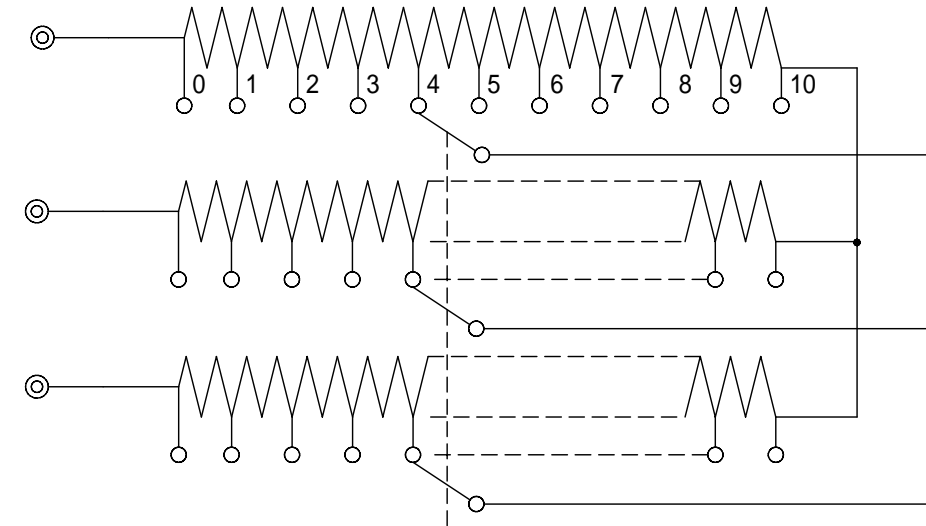


外形図 (OUT LINE VIEW)

NO.	名称 TITLE
1	定格銘板 RATING PLATE
2	電流粗調ツマミ RESISTANCE ADJUSTMENT KNOB
3	負荷端子 TERMINALS



結線図 (CONNECTION DIAGRAM)



仕様 (SPECIFICATIONS)

型式 TYPE	3RX-20-9	
容量 CAPACITY	9 kW	
抵抗 RESISTANCE	0 ~ 7.5	〔全抵抗精度 FULL RESISTANCE PRECISION : +5% ~ -0%〕
電流 CURRENT	20 A	
ノッチ数 (Oを含む) NOTCH NUMBER (INCLUDE O)	11	
相数 PHASE	三相 3 PHASE	
ノッチ間抵抗 NOTCH NUMBER (INCLUDE O)	0.75	〔精度 PRECISION : +8% ~ -2%〕
温度上昇 TEMPERATURE RISE	抵抗体 250 K以下, ケ-ス面 100 K以下 RESISTOR LESS THAN 250K, SURFACE OF CASE LESS THAN 100K	
耐電圧 DIELECTRIC STRENGTH	AC 1500V 60Hz	1分間 ONE MINUTE
絶縁抵抗 INSULATION RESISTANCE	10M 以上 (DC 500Vメガ-にて) MORE THAN 10M (BY DC 500V MEGGER)	
塗装色 PAINTING COLOR	マンセル MUNSELL 5Y7/1	

設
機
板金
組
前
資
名
銅

			承認 APPROVE	検図 CHECKED	設計 DRAWN	第三角法 3RD ANGLE PROJECTION	図面名称 TITLE	
			2017.5.15	2017.5.15	吉田 篠原	尺度 SCALE / 単位 UNITS m/m	3RX-20-9 仕様、外形、結線	
2	2013.12.12	寸法変更 : 篠原	 山菱電機株式会社 Yamabishi Electric Co., Ltd.					図面番号 DWG. NO.
1	2013.08.19	単位変更 : 河見						M-48344