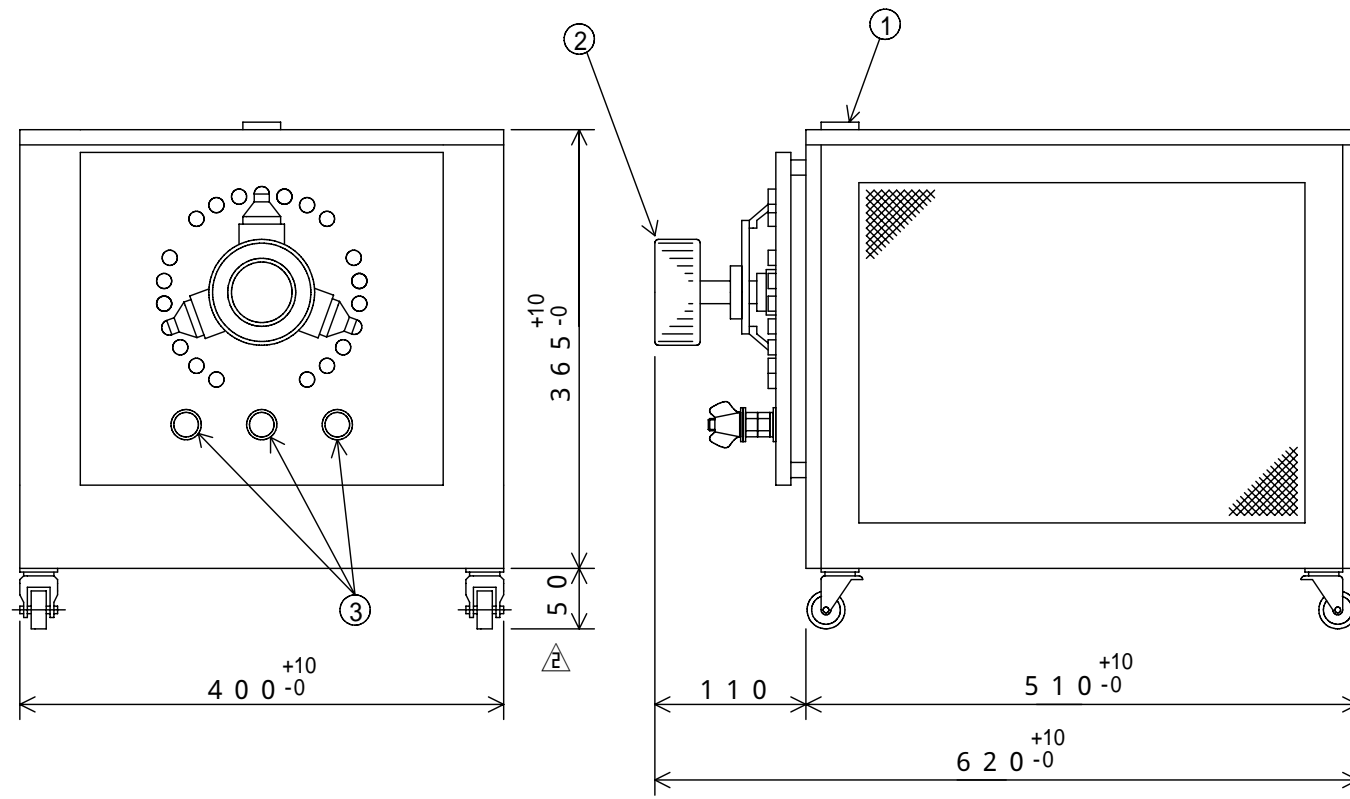
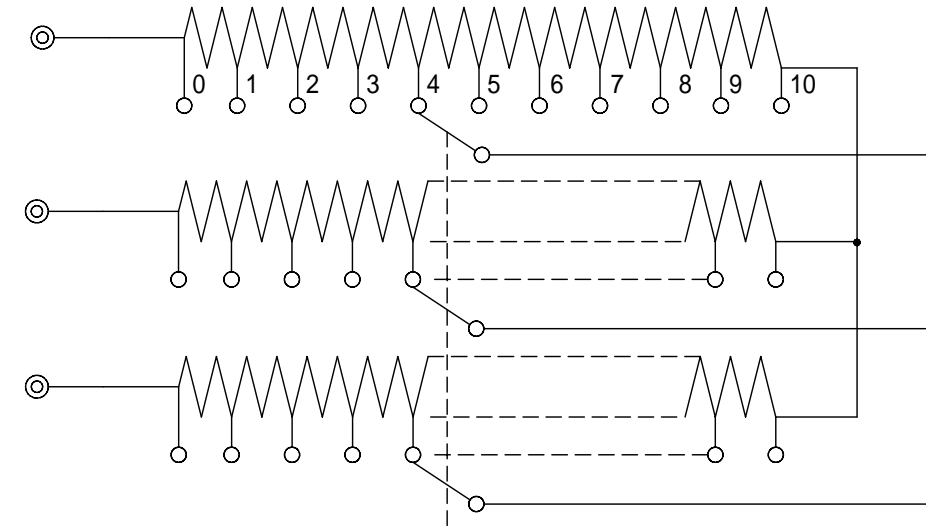


外形図 (OUT LINE VIEW)

NO.	名称 TITLE
1	定格銘板 RATING PLATE
2	電流粗調ツマミ RESISTANCE ADJUSTMENT KNOB
3	負荷端子 TERMINALS



結線図 (CONNECTION DIAGRAM)



仕様 (SPECIFICATIONS)

型式 TYPE	3RX-30-3		
容量 CAPACITY	3 kW		
抵抗 RESISTANCE	0 ~ 1.11	全抵抗精度 FULL RESISTANCE PRECISION	}
電流 CURRENT	30 A	5% ~ -0%	
ノッチ数 (Oを含む) NOTCH NUMBER (INCLUDE 0)	11		
相数 PHASE	三相 3 PHASE		
ノッチ間抵抗 NOTCH NUMBER <sub>2</sub> (INCLUDE 0)	0.111	精度 PRECISION	}
温度上昇 TEMPERATURE RISE	抵抗体 250 K 以下, ケ-ス面 100 K 以下 RESISTOR LESS THAN 250K, SURFACE OF CASE LESS THAN 100K		
耐電圧 DIELECTRIC STRENGTH	AC 1500V 60Hz	ONE MINUTE	
絶縁抵抗 INSULATION RESISTANCE	10 M 以上 (DC 500Vメガ-にて) MORE THAN 10M (BY DC 500V MEGGER)		
塗装色 PAINTING COLOR	マンセル MUNSELL		

設  
機  
板金  
組  
前  
資  
名  
銅

			承認 APPROVE	検図 CHECKED	設計 DRAWN	第三角法 3RD ANGLE PROJECTION	図面名称 TITLE
			2017.5.16	2017.5.16		尺度 SCALE / 単位 UNITS m/m	3RX-30-3 仕様、外形、結線
			篠原	吉田		山菱電機株式会社 Yamabishi Electric Co., Ltd.	図面番号 DWG. NO.
							M-48336

2	2013.12.12	寸法変更	: 篠原
1	2013.08.19	単位変更	: 河見