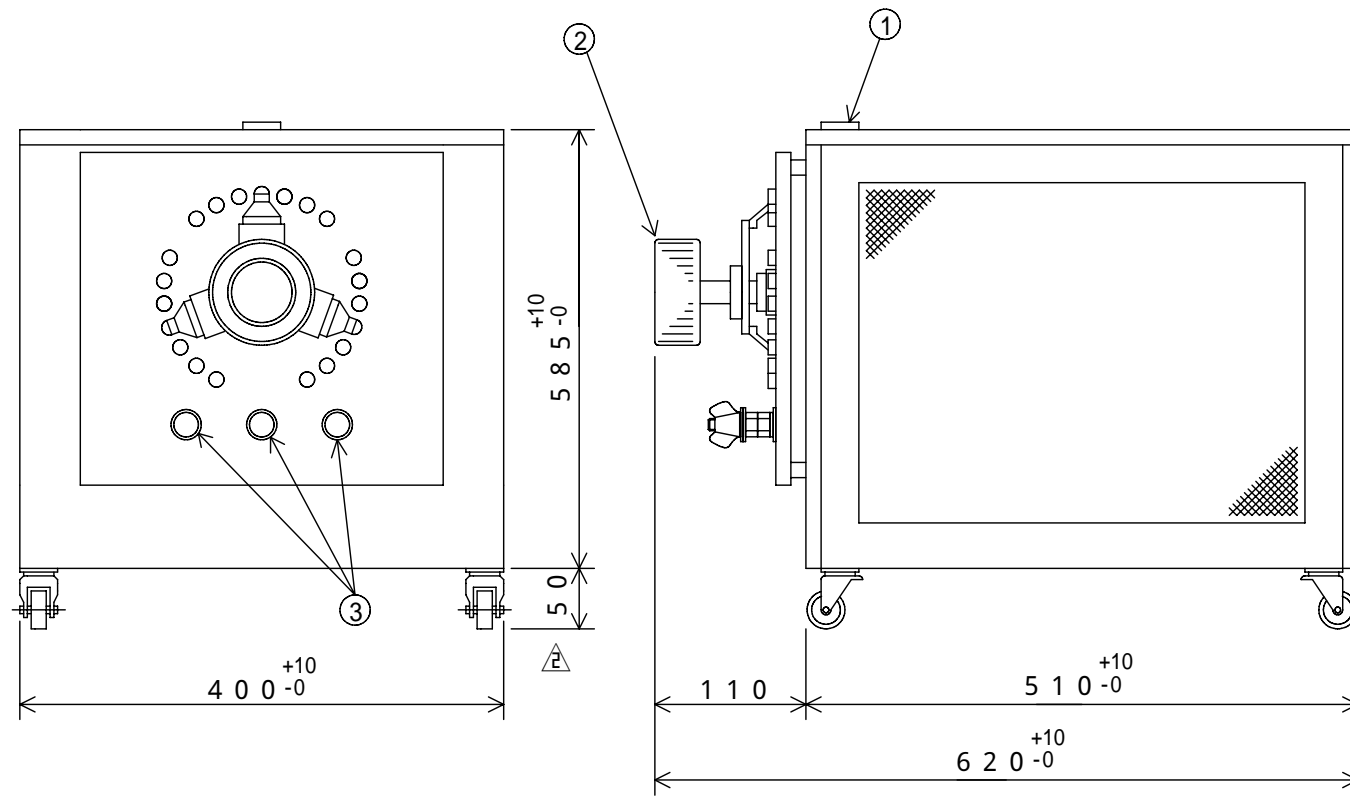
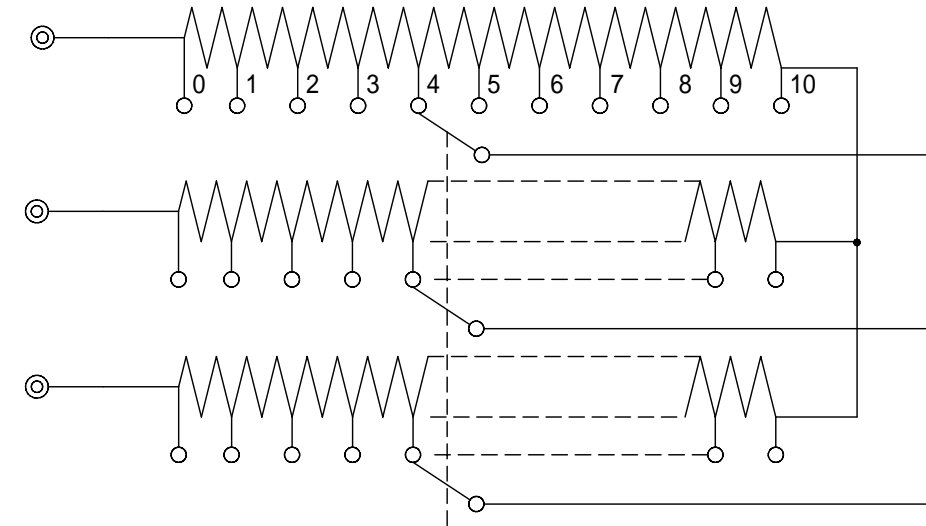


外形図 (OUT LINE VIEW)

NO.	名称 TITLE
1	定格銘板 RATING PLATE
2	電流粗調ツマミ RESISTANCE ADJUSTMENT KNOB
3	負荷端子 TERMINALS



結線図 (CONNECTION DIAGRAM)



仕様 (SPECIFICATIONS)

型式 TYPE	3RX-30-6
容量 CAPACITY	6 kW
抵抗 RESISTANCE	0 ~ 2.23 (全抵抗精度 FULL RESISTANCE PRECISION : +5% ~ -0%)
電流 CURRENT	30 A
ノッチ数 (Oを含む) NOTCH NUMBER (INCLUDE O)	11
相数 PHASE	三相 3 PHASE
ノッチ間抵抗 NOTCH NUMBER (INCLUDE O)	0.223 (精度 PRECISION : +8% ~ -2%)
温度上昇 TEMPERATURE RISE	抵抗体 250 K 以下, ケ-ス面 100 K 以下 RESISTOR LESS THAN 250K, SURFACE OF CASE LESS THAN 100K
耐電圧 DIELECTRIC STRENGTH	AC 1500V 60Hz 1分間 ONE MINUTE
絶縁抵抗 INSULATION RESISTANCE	10M 以上 (DC 500Vメガ-にて) MORE THAN 10M (BY DC 500V MEGGER)
塗装色 PAINTING COLOR	マンセル MUNSELL 5Y7/1

設
機
板金
組
前
資
名
銅

			承認 APPROVE	検図 CHECKED	設計 DRAWN	第三角法 3RD ANGLE PROJECTION	図面名称 TITLE
			2008.3.21	2008.3.21		尺度 SCALE / 単位 UNITS m/m	3RX-30-6 仕様、外形、結線
			吉田	篠原		山菱電機株式会社 Yamabishi Electric Co., Ltd.	図面番号 DWG. NO.
						M-48340	