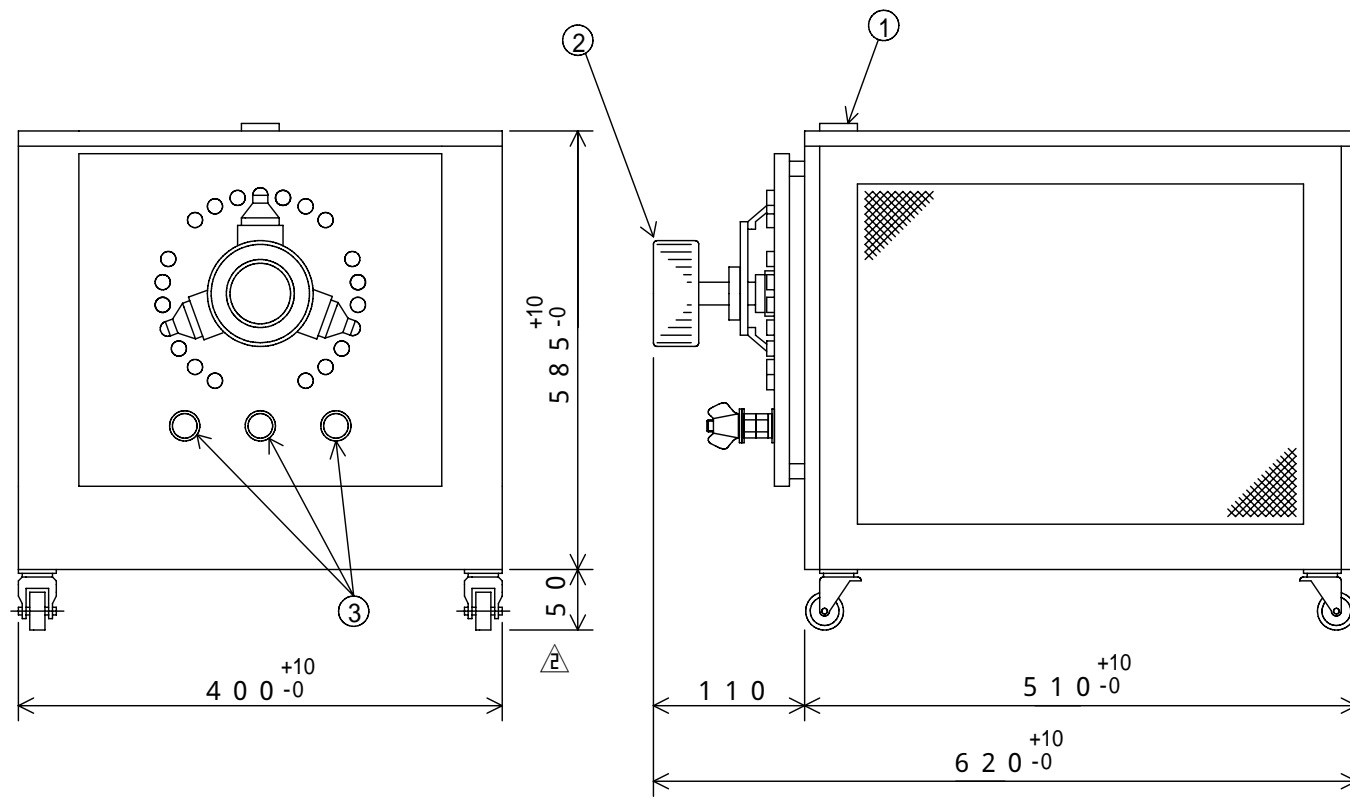
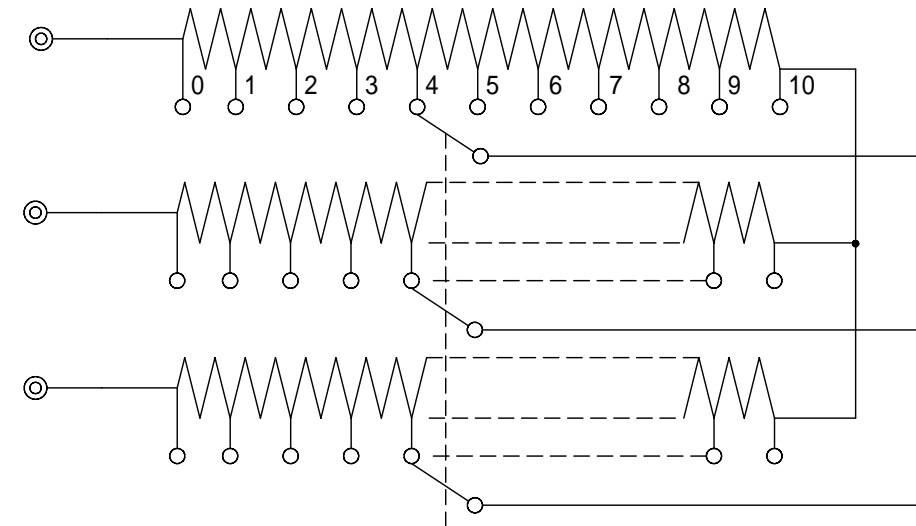


外形図 (OUT LINE VIEW)

NO.	名称 TITLE
1	定格銘板 RATING PLATE
2	電流粗調ツマミ RESISTANCE ADJUSTMENT KNOB
3	負荷端子 TERMINALS



結線図 (CONNECTION DIAGRAM)



仕様 (SPECIFICATIONS)

型式 TYPE	3RX-50-6
容量 CAPACITY	6 kW
抵抗 RESISTANCE	0 ~ 0.8 (全抵抗精度 FULL RESISTANCE PRECISION : +5% ~ -0%)
電流 CURRENT	50 A
ノッチ数 (Oを含む) NOTCH NUMBER (INCLUDE 0)	11
相数 PHASE	三相 3 PHASE
ノッチ間抵抗 NOTCH NUMBER (INCLUDE 0)	0.08 (精度 PRECISION : +8% ~ -2%)
温度上昇 TEMPERATURE RISE	抵抗体 250 K以下, ケ-ス面 100 K以下 RESISTOR LESS THAN 250K, SURFACE OF CASE LESS THAN 100K
耐電圧 DIELECTRIC STRENGTH	AC 1500 V 60 Hz 1分間 ONE MINUTE
絶縁抵抗 INSULATION RESISTANCE	10 M 以上 (DC 500 Vメガ-にて) MORE THAN 10M (BY DC 500V MEGGER)
塗装色 PAINTING COLOR	マンセル MUNSELL 5Y7/1

設
機
板金
組
前
資
名
銅
ト
ス
抵
検

			承認 APPROVE	検図 CHECKED	設計 DRAWN	第三角法 3RD ANGLE PROJECTION			図面名称 TITLE	
			2008.3.21	2008.3.21	吉田 篠原	尺度 SCALE	/	単位 UNITS	m/m	3RX-50-6 仕様、外形、結線
						山菱電機株式会社 Yamabishi Electric Co., Ltd.				
						図面番号 DWG. NO. M-48342				
2	2013.12.12	寸法変更 : 篠原								
1	2013.08.19	単位変更 : 河見								