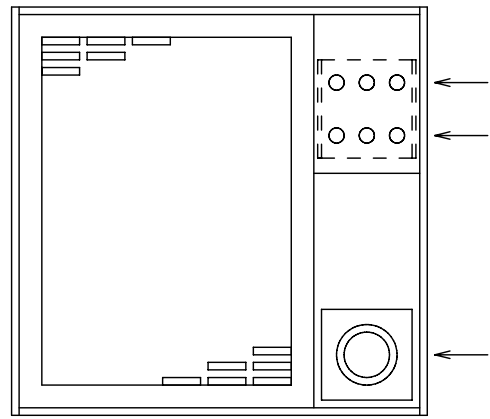
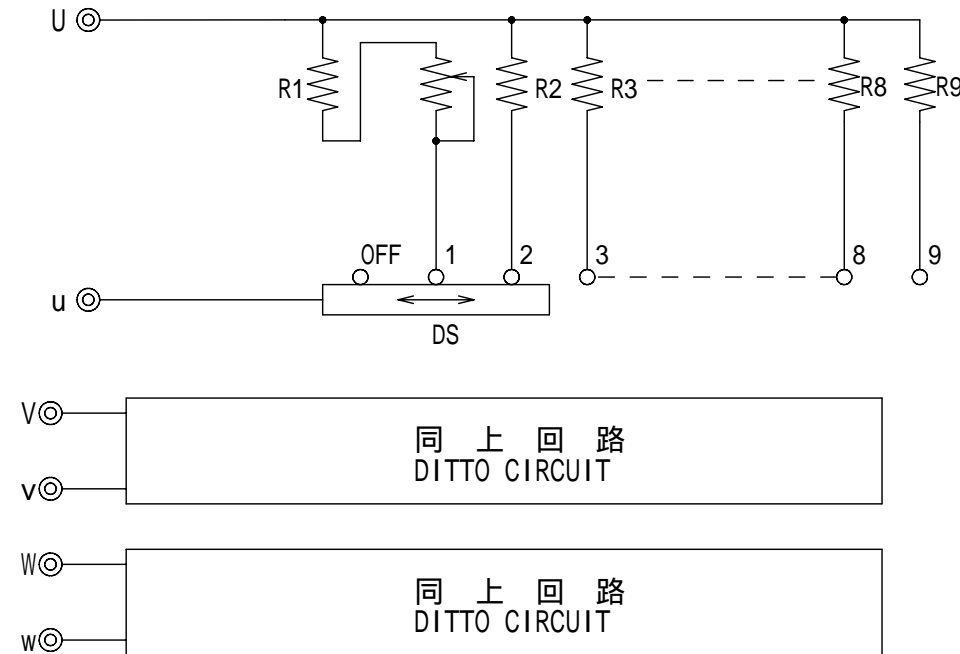


外形図 (OUT LINE VIEW)



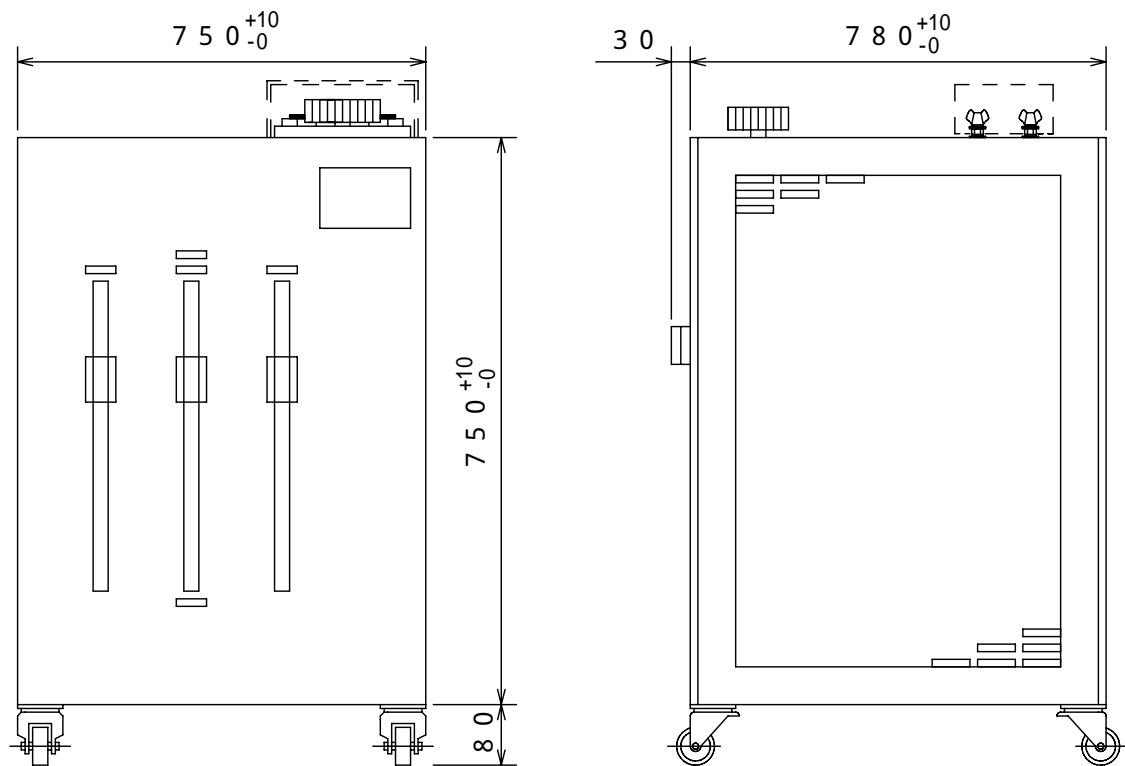
NO.	名称 TITLE
1	負荷端子 (U, V, W) TERMINALS
2	負荷端子 (u, v, w) TERMINALS
3	電流粗調ツマミ ROUGH ADJUSTMENT KNOB OF CURRENT
4	定格銘板 RATING PLATE
5	電流微調ツマミ FINE ADJUSTMENT KNOB OF CURRENT

結線図 (CONNECTION DIAGRAM)



仕様 (SPECIFICATIONS)

型式 TYPE	3RZ-200-12C
電圧 VOLTAGE	AC 3 200V
電流 CURRENT	OFF 3.46 ~ 34.6 A (全電流精度 FULL CURRENT PRECISION : +5% ~ -0%)
容量 CAPACITY	12 kW
ノッチ数 (OFFを含む) NOTCH NUMBER (INCLUDE OFF)	10
ノッチ間電流 CURRENT FOR ONE NOTCH	3.46 A (精度 PRECISION : +8% ~ -2%)
微調電流 FINE ADJUSTABLE CURRENT	3.46 ~ 6.92 A
温度上昇 TEMPERATURE RISE	抵抗体 250K以下, ケ-ス面 100K以下 RESISTOR LESS THAN 250K, SURFACE OF CASE LESS THAN 100K
耐電圧 DIELECTRIC STRENGTH	AC 1500V 60Hz 1分間 ONE MINUTE
絶縁抵抗 INSULATION RESISTANCE	10M 以上 (DC 500Vメガ-にて) MORE THAN 10M (BY DC 500V MEGGER)
塗装色 PAINTING COLOR	マンセル MUNSELL 5Y7/1 重量 140kg



1	2013.8.19	単位変更	: 河見
---	-----------	------	------

承認 APPROVE	検図 CHECKED	設計 DRAWN	第三角法 3RD ANGLE PROJECTION	図面名称 TITLE
		2012.7.1 河見	尺度 SCALE / 単位 UNITS m/m	抵抗器 3RZ-200-12C
			山菱電機株式会社 Yamabishi Electric Co., Ltd.	図面番号 DWG. NO. M-46947

設
機
板金
組
前
資
名
銅

ト
ス
抵
検