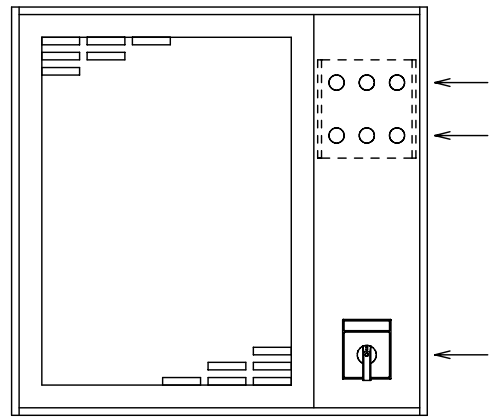


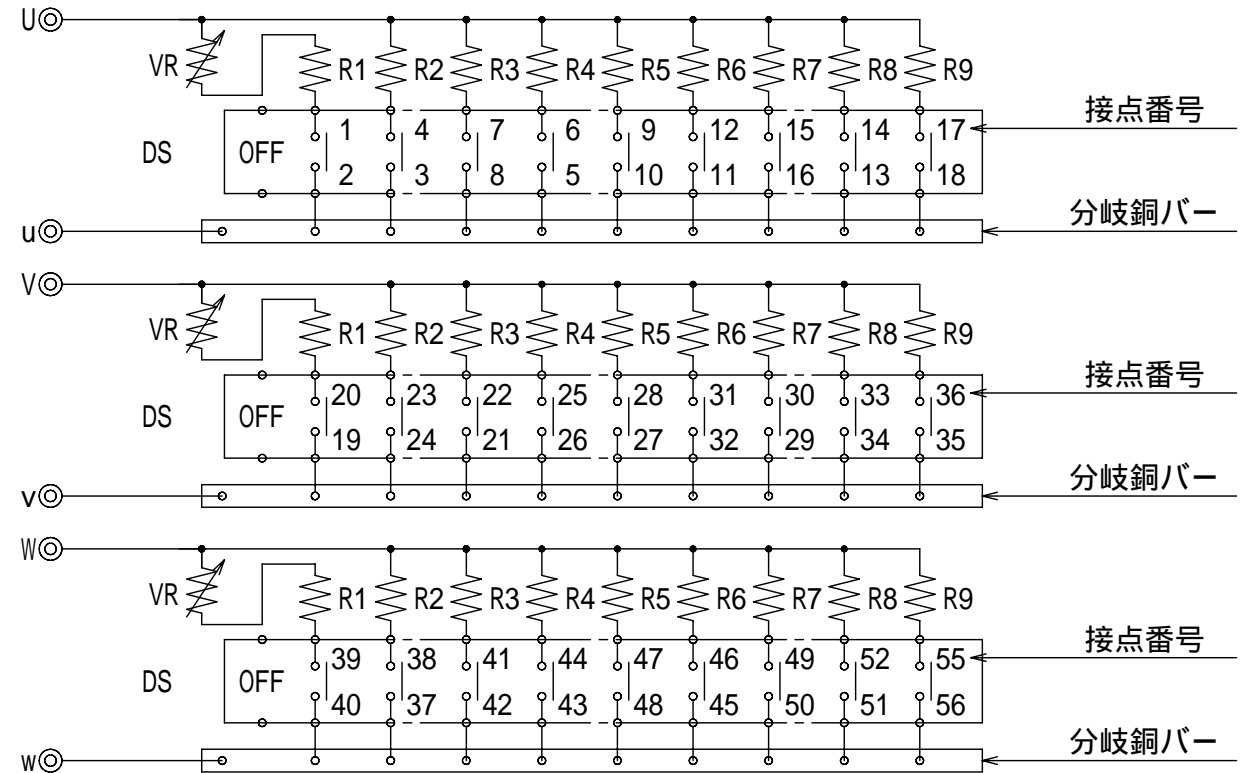
外形図 (OUT LINE VIEW)



| NO. | 名称 TITLE |
|-----|---|
| 1 | 負荷端子 (U, V, W) TERMINALS |
| 2 | 負荷端子 (u, v, w) TERMINALS |
| 3 | 電流粗調ツマミ ROUGH ADJUSTMENT KNOB OF CURRENT |
| 4 | 定格銘板 RATING PLATE |
| 5 | 電流微調ツマミ FINE ADJUSTMENT KNOB OF CURRENT |

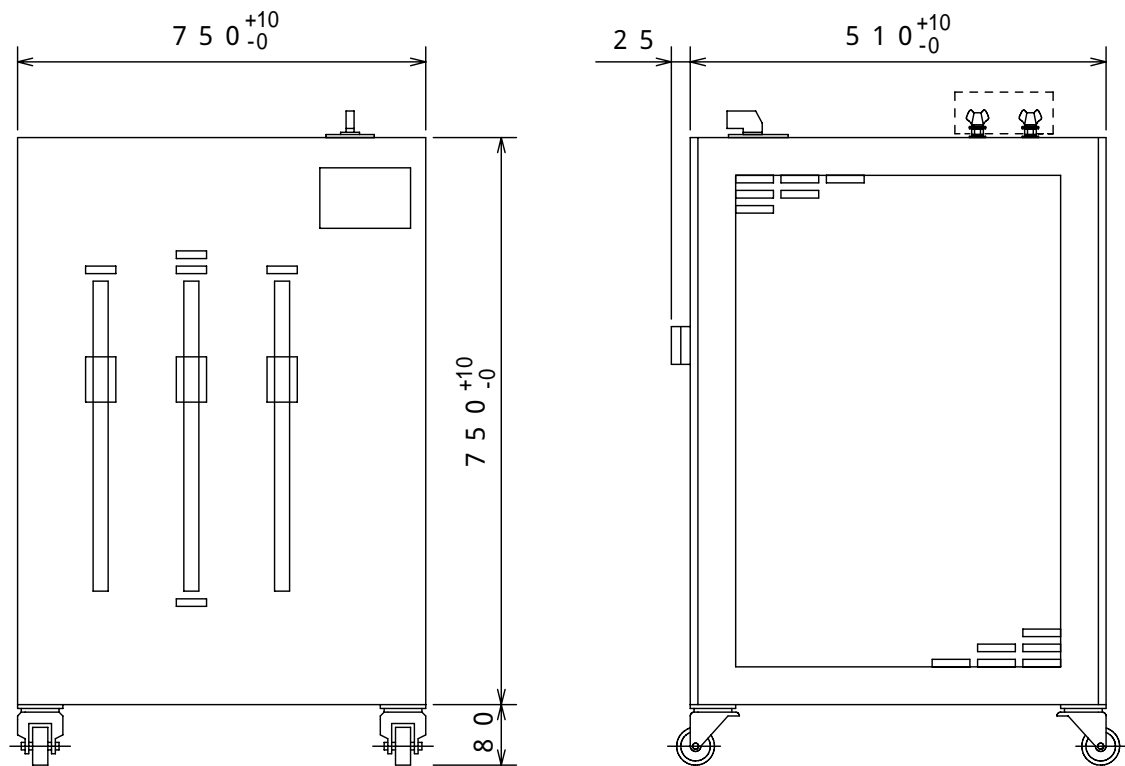


結線図 (CONNECTION DIAGRAM)



仕様 (SPECIFICATIONS)

| | | |
|---|--|---------------|
| 型式 TYPE | 3RZ-200-2B | |
| 電圧 VOLTAGE | AC 3 200V | |
| 電流 CURRENT | OFF 0.58 ~ 5.8 A (全電流精度 FULL CURRENT PRECISION : +5% ~ -0%) | |
| 容量 CAPACITY | 2 kW | |
| ノッチ数 (OFFを含む) NOTCH NUMBER (INCLUDE OFF) | 10 | |
| ノッチ間電流 CURRENT FOR ONE NOTCH | 0.58 A (精度 PRECISION : +8% ~ -2%) | |
| 微調電流 FINE ADJUSTABLE CURRENT | 0.58 ~ 1.16 A | |
| 温度上昇 TEMPERATURE RISE | 抵抗体 250K以下, ケ-ス面 100K以下 RESISTOR LESS THAN 250K, SURFACE OF CASE LESS THAN 100K | |
| 耐電圧 DIELECTRIC STRENGTH | AC 1500V 60Hz 1分間 ONE MINUTE | |
| 絶縁抵抗 INSULATION RESISTANCE | 10M 以上 (DC 500Vメガ-にて) MORE THAN 10M (BY DC 500V MEGGER) | |
| 塗装色 PAINTING COLOR | マンセル MUNSELL | 5Y7/1 重量 70kg |



| NO. | DATE | 内容 CONTENT | 担当者 HANDLER |
|-----|------------|---------------|----------------|
| 2 | 2017.07.28 | 回路, スイッチ変更 | 河見 |
| 1 | 2013.08.19 | 単位変更 | 河見 |

| | | | | |
|------------|------------|------------------|--|--------------------------|
| 承認 APPROVE | 検図 CHECKED | 設計 DRAWN | 第三角法 3RD ANGLE PROJECTION | 図面名称 TITLE |
| | | 2017.07.28 河見 | 尺度 SCALE / 単位 UNITS m/m | 抵抗器 3RZ-200-2B |
| | | | 山菱電機株式会社 Yamabishi Electric Co., Ltd. | 図面番号 DWG. NO. M-46927 |

設
機
板金
組
前
資
名
銅

ト
ス
抵
検