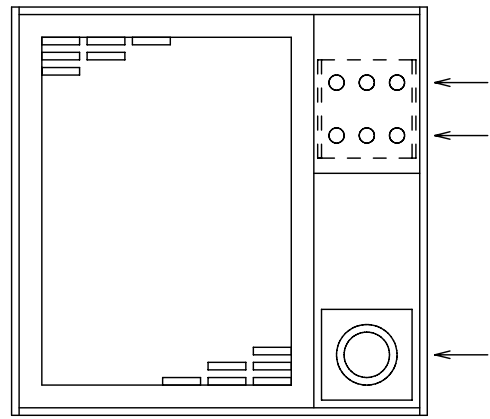
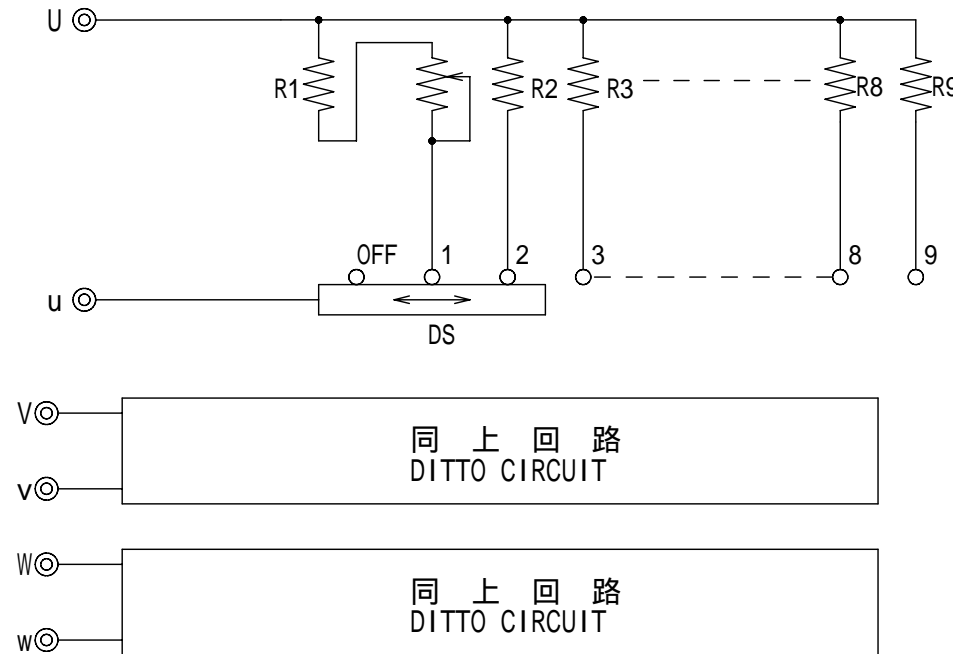


外形図 (OUT LINE VIEW)



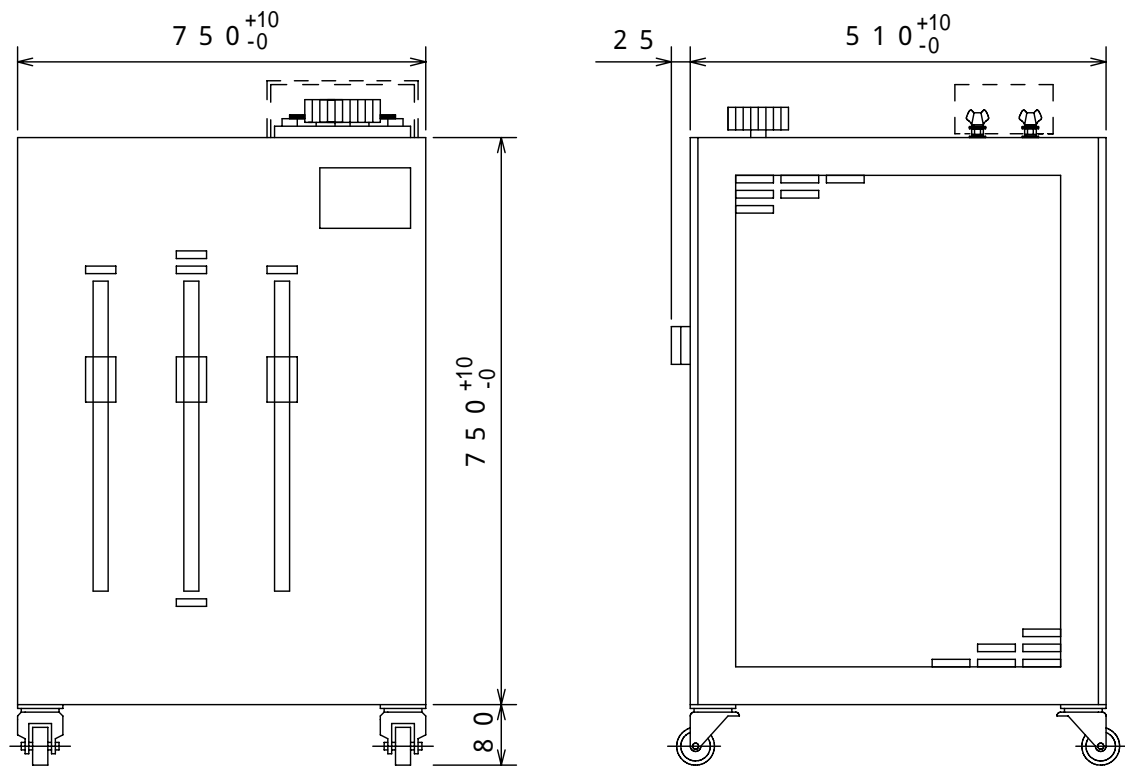
NO.	名称 TITLE
1	負荷端子 (U, V, W) TERMINALS
2	負荷端子 (u, v, w) TERMINALS
3	電流粗調ツマミ ROUGH ADJUSTMENT KNOB OF CURRENT
4	定格銘板 RATING PLATE
5	電流微調ツマミ FINE ADJUSTMENT KNOB OF CURRENT

結線図 (CONNECTION DIAGRAM)



仕様 (SPECIFICATIONS)

型式 TYPE	3RZ-200-2C
電圧 VOLTAGE	AC 3 200V
電流 CURRENT	OFF 0.58 ~ 5.8 A (全電流精度 FULL CURRENT PRECISION : +5% ~ -0%)
容量 CAPACITY	2 kW
ノッチ数 (OFFを含む) NOTCH NUMBER (INCLUDE OFF)	10
ノッチ間電流 CURRENT FOR ONE NOTCH	0.58 A (精度 PRECISION : +8% ~ -2%)
微調電流 FINE ADJUSTABLE CURRENT	0.58 ~ 1.16 A
温度上昇 TEMPERATURE RISE	抵抗体 250K以下, ケ-ス面 100K以下 RESISTOR LESS THAN 250K, SURFACE OF CASE LESS THAN 100K
耐電圧 DIELECTRIC STRENGTH	AC 1500V 60Hz 1分間 ONE MINUTE
絶縁抵抗 INSULATION RESISTANCE	10M 以上 (DC 500Vメガ-にて) MORE THAN 10M (BY DC 500V MEGGER)
塗装色 PAINTING COLOR	マンセル MUNSELL 5Y7/1
	重量 70kg



1	2013.8.19	単位変更	: 河見
---	-----------	------	------

承認 APPROVE	検図 CHECKED	設計 DRAWN	第三角法 3RD ANGLE PROJECTION	図面名称 TITLE
		2009.07.29	尺度 SCALE / 単位 UNITS m/m	抵抗器 3RZ-200-2C
		河見	山菱電機株式会社 Yamabishi Electric Co., Ltd.	図面番号 DWG. NO. M-46943

設  
機  
板金  
組  
前  
資  
名  
銅  
ト  
ス  
抵  
検