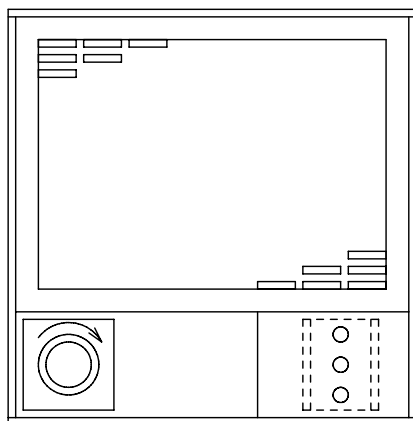
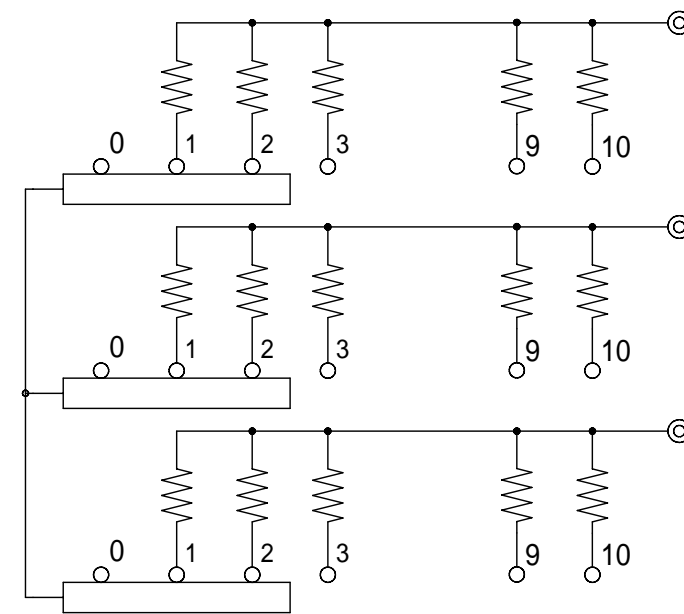


外形図 (OUT LINE VIEW)



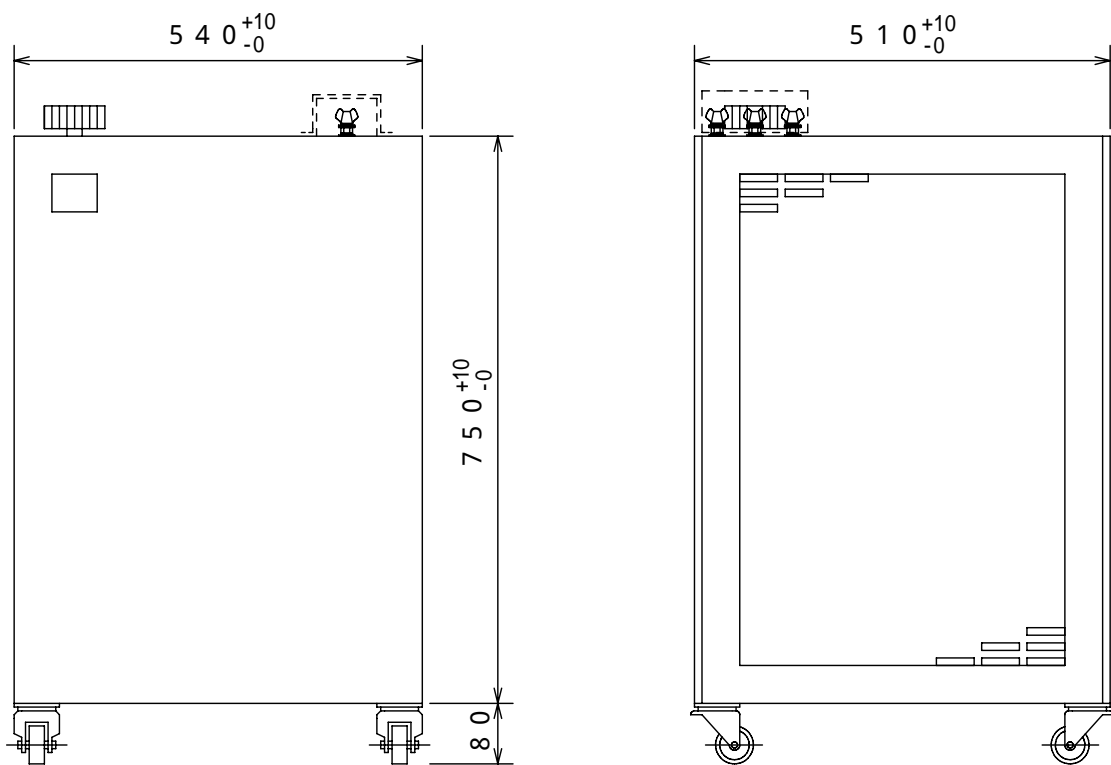
NO.	名称 TITLE
1	負荷端子 TERMINALS
2	定格銘板 RATING PLATE
3	電流粗調ツマミ ROUGH ADJUSTMENT KNOB OF CURRENT

結線図 (CONNECTION DIAGRAM)



仕様 (SPECIFICATIONS)

型式 TYPE	3 R Z - 2 0 0 - 5 A	
電圧 VOLTAGE	A C 3 2 0 0 V	
電流 CURRENT	O F F ~ 1 4 . 4 A (全電流精度 FULL CURRENT PRECISION : + 5 % ~ - 0 %)	
容量 CAPACITY	5 k W	
ノッチ数 (OFFを含む) NOTCH NUMBER (INCLUDE OFF)	1 1	
ノッチ間電流 CURRENT FOR ONE NOTCH	1 . 4 4 A (精度 PRECISION : + 8 % ~ - 2 %)	
温度上昇 TEMPERATURE RISE	抵抗体 2 5 0 K 以下, ケ - ス面 1 0 0 K 以下 RESISTOR LESS THAN 250K, SURFACE OF CASE LESS THAN 100K	
耐電圧 DIELECTRIC STRENGTH	A C 1 5 0 0 V 6 0 H z 1 分間 ONE MINUTE	
絶縁抵抗 INSULATION RESISTANCE	1 0 M 以上 (D C 5 0 0 V メガ - にて) MORE THAN 10M (BY DC 500V MEGGER)	
塗装色 PAINTING COLOR	マンセル MUNSELL 5 Y 7 / 1	重量 8 0 k g



1	2013.8.19	単位変更	: 河見
---	-----------	------	------

承認 APPROVE	検図 CHECKED	設計 DRAWN	第三角法 3RD ANGLE PROJECTION	図面名称 TITLE
		2009.04.01 河見	尺度 SCALE / 単位 UNITS m/m	抵抗器 3 R Z - 2 0 0 - 5 A
			山菱電機株式会社 Yamabishi Electric Co., Ltd.	図面番号 DWG. NO. M - 4 6 9 1 3

設
機
板金
組
前
資
名
銅
ト
ス
抵
検