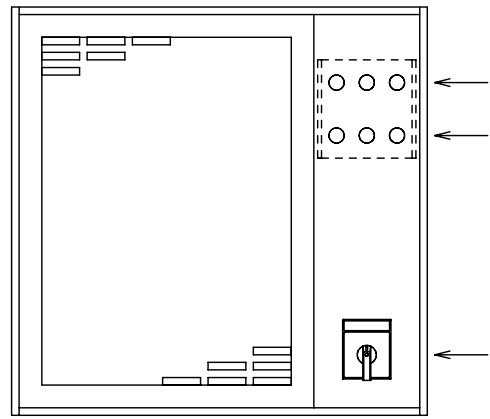


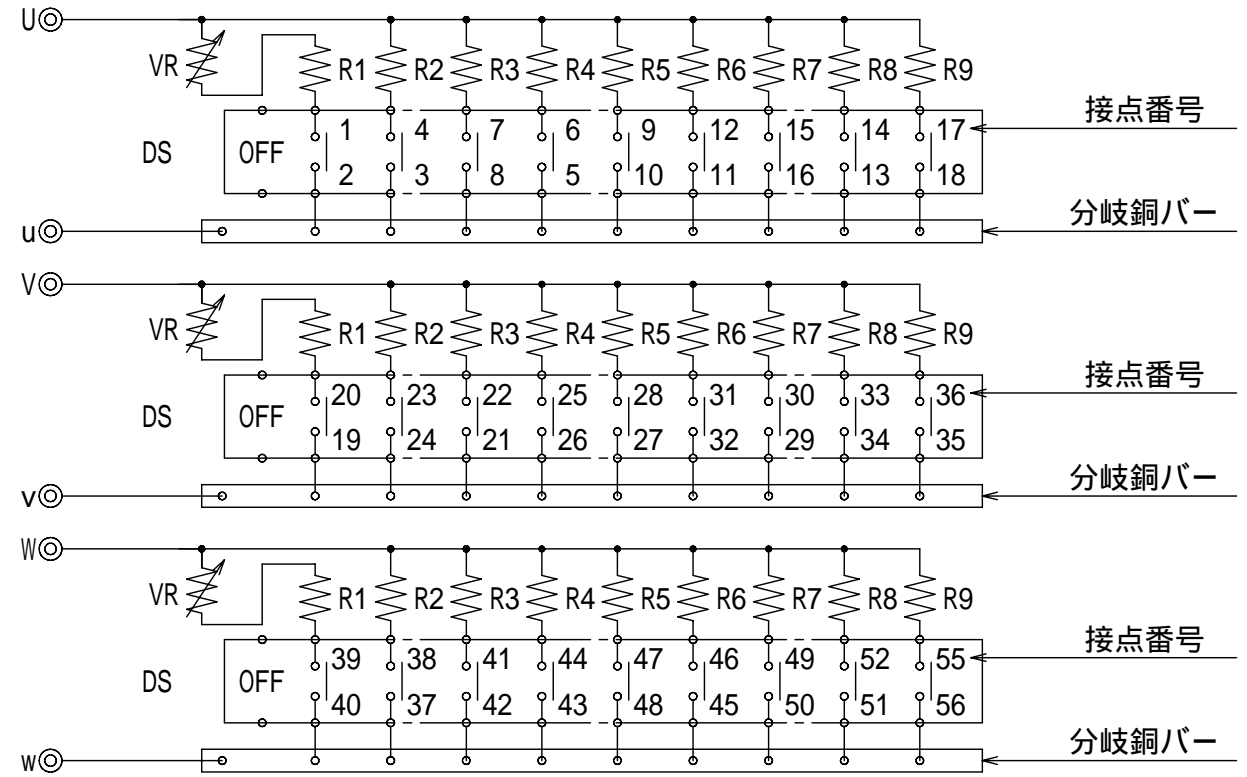
外形図 (OUT LINE VIEW)



NO.	名称 TITLE
1	負荷端子 (U, V, W) TERMINALS
2	負荷端子 (u, v, w) TERMINALS
3	電流粗調ツマミ ROUGH ADJUSTMENT KNOB OF CURRENT
4	定格銘板 RATING PLATE
5	電流微調ツマミ FINE ADJUSTMENT KNOB OF CURRENT

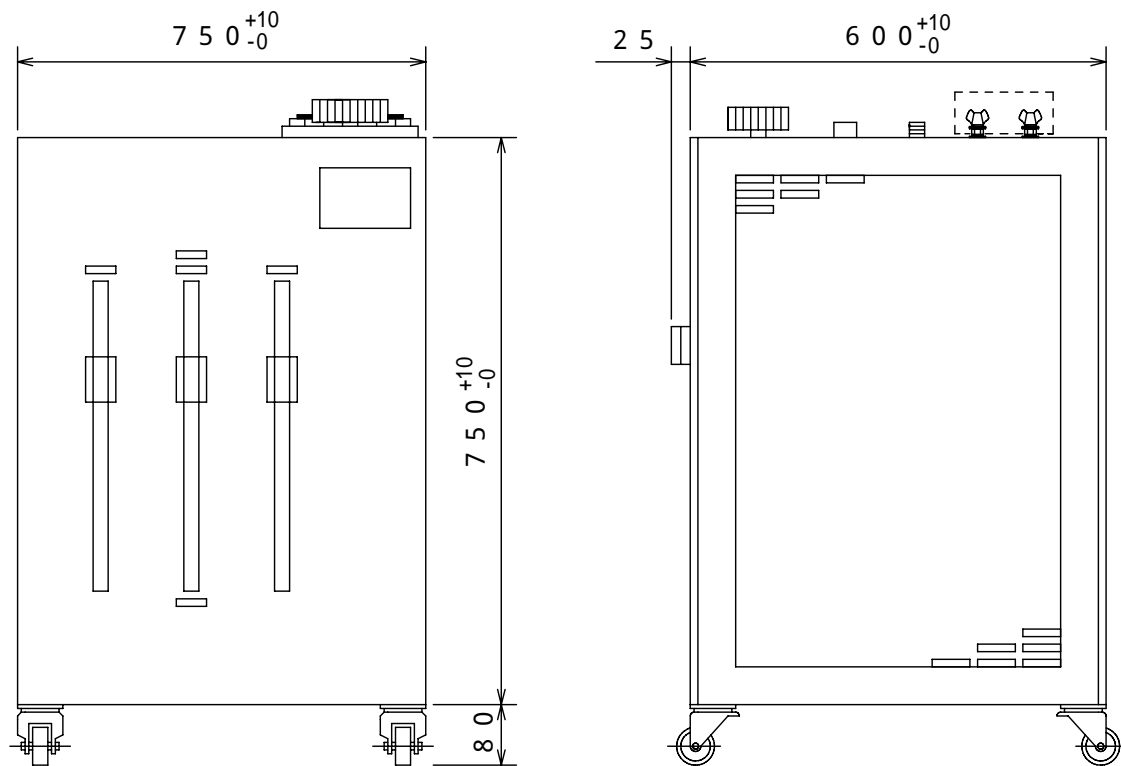


結線図 (CONNECTION DIAGRAM)



仕様 (SPECIFICATIONS)

型式 TYPE	3 R Z - 2 0 0 - 9 B	
電圧 VOLTAGE	A C 3 2 0 0 V	
電流 CURRENT	OFF 2.6 ~ 26 A	全電流精度 FULL CURRENT PRECISION : + 5 % ~ - 0 %
容量 CAPACITY	9 k W	
ノッチ数 (OFFを含む) NOTCH NUMBER (INCLUDE OFF)	1 0	
ノッチ間電流 CURRENT FOR ONE NOTCH	2.6 A	精度 PRECISION : + 8 % ~ - 2 %
微調電流 FINE ADJUSTABLE CURRENT	2.6 ~ 5.2 A	
温度上昇 TEMPERATURE RISE	抵抗体 250 K 以下, ケ-ス面 100 K 以下 RESISTOR LESS THAN 250K, SURFACE OF CASE LESS THAN 100K	
耐電圧 DIELECTRIC STRENGTH	A C 1 5 0 0 V 6 0 H z	1 分間 ONE MINUTE
絶縁抵抗 INSULATION RESISTANCE	1 0 M 以上 (DC 5 0 0 V メガ-にて) MORE THAN 10M (BY DC 500V MEGGER)	
塗装色 PAINTING COLOR	マンセル MUNSELL 5 Y 7 / 1	重量 1 2 0 k g



NO.	DATE	内容 CONTENT	担当者 HANDLER
2	2017.07.28	回路, スイッチ変更	河見
1	2013.08.19	単位変更	河見

承認 APPROVE	検図 CHECKED	設計 DRAWN	第三角法 3RD ANGLE PROJECTION	図面名称 TITLE
		2013.02.25	尺度 SCALE / 単位 UNITS m/m	抵抗器 3 R Z - 2 0 0 - 9 B
		河見	山菱電機株式会社 Yamabishi Electric Co., Ltd.	図面番号 DWG. NO. M - 4 6 9 3 0

設
機
板金
組
前
資
名
銅

ト
ス
抵
検