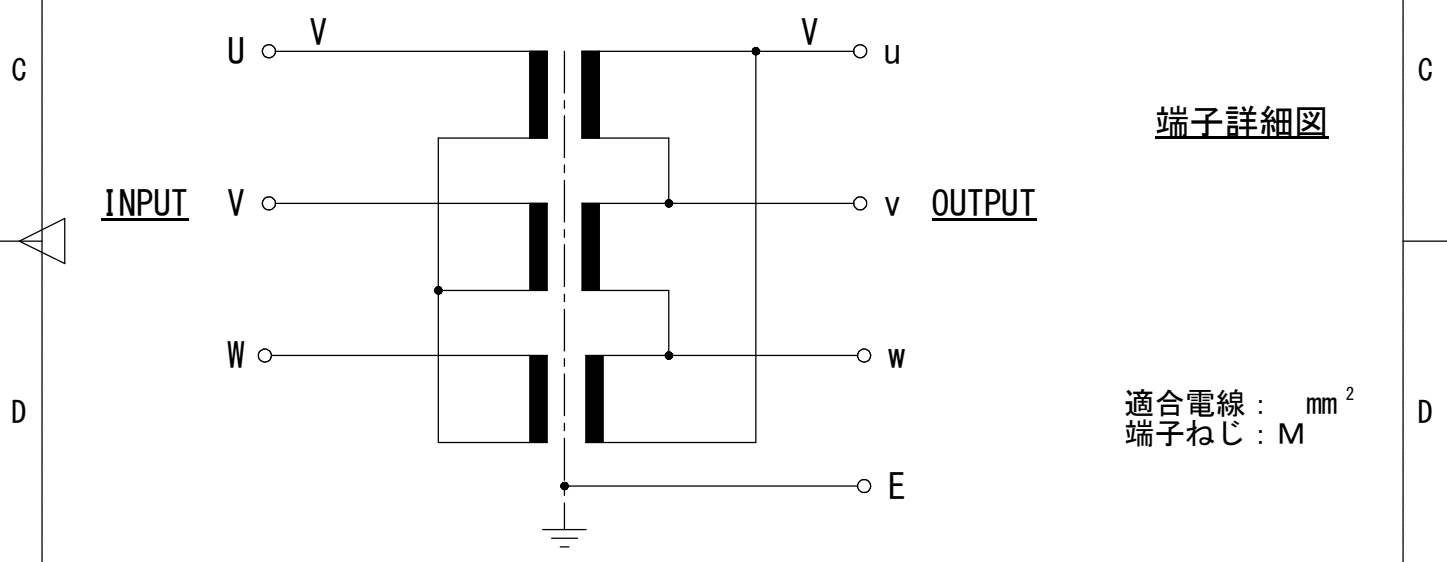
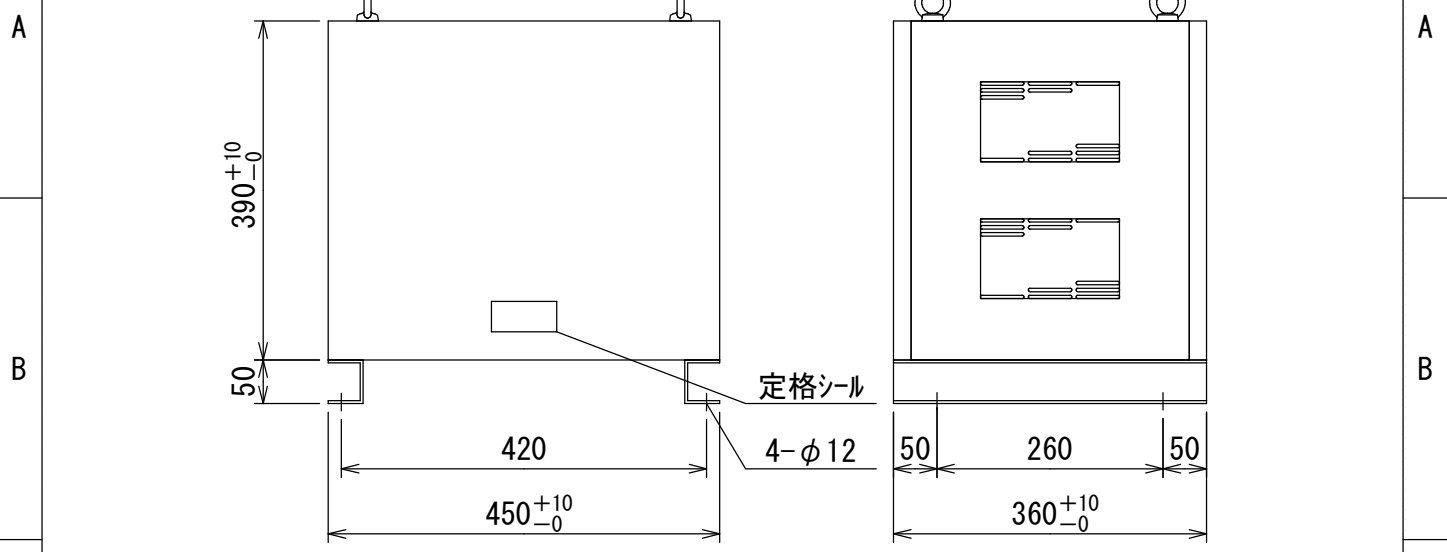


1 2 3 4



適合電線 : mm<sup>2</sup>  
端子ねじ : M

仕 様			
乾式自冷	連続定格	B種絶縁	混触防止板付
入 力 3φ3W	V	周波数	50/60Hz
出 力 3φ3W	V	容 量	5kVA
周囲温度	0~40℃	重 量	約80kg
塗 装 色 マンセル5Y7/1 半ツヤ			

F	承認APPROVE	検図CHECKED	設計 DRAWN	第三角法 3RD ANGLE PROJECTION			図面名称 TITLE	設 機 板 組 前 資 名 銅 ト ス 抵 検	
				尺度SCALE	/	単位UNITS	m/m		3YTC--5K
	<b>山菱電機株式会社</b> Yamabishi Electric Co., Ltd.						図面番号 DWG. NO.		S-N