

ポータブルボルトスライダ仕様書

仕様書 No. 1-9641
外形図 No. S-D4418

型式

MVS-2000

方式

- | | |
|-------|----|
| 1) 操作 | 手動 |
| 2) 冷却 | 乾式 |
| 3) 設置 | 据置 |
| 4) 巻線 | 単巻 |

入力条件

- | | |
|---------|---------|
| 1) 相数 | 単相2線 |
| 2) 周波数 | 50/60Hz |
| 3) 定格電圧 | 100V |

出力条件

- | | |
|-----------|--------------|
| 1) 相数 | 単相2線 |
| 2) 最大電圧 | 130V |
| 3) 電圧調整範囲 | 0~130V |
| 4) 定格電流 | 20A Max. |
| 5) 定格時間 | 最大4H (最大負荷時) |
| 6) 容量 | 2kVA Max. |
| 7) 電圧変動率 | 130V時 5% |

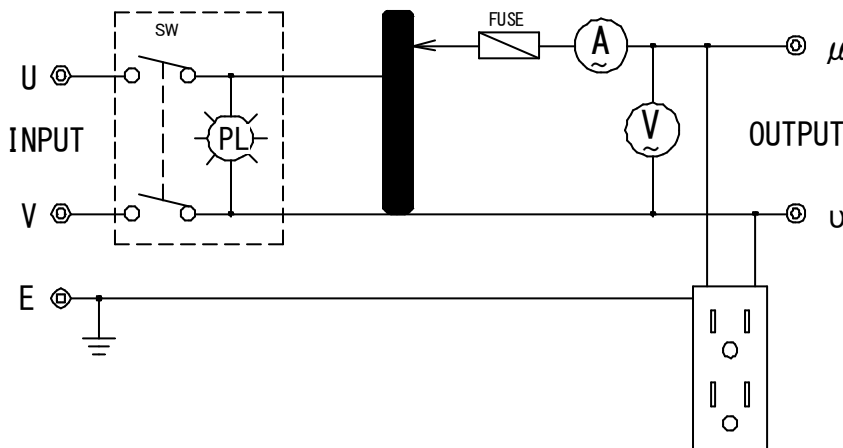
温度上昇

- | | |
|--------|----------------------------|
| 1) コイル | 55 K. 以下 但し、ブラシ直下1/2ターンの位置 |
| 2) 鉄芯 | 45 K. 以下 |

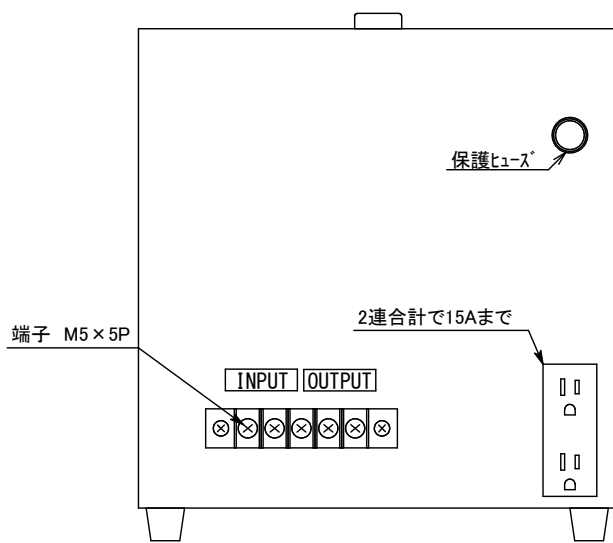
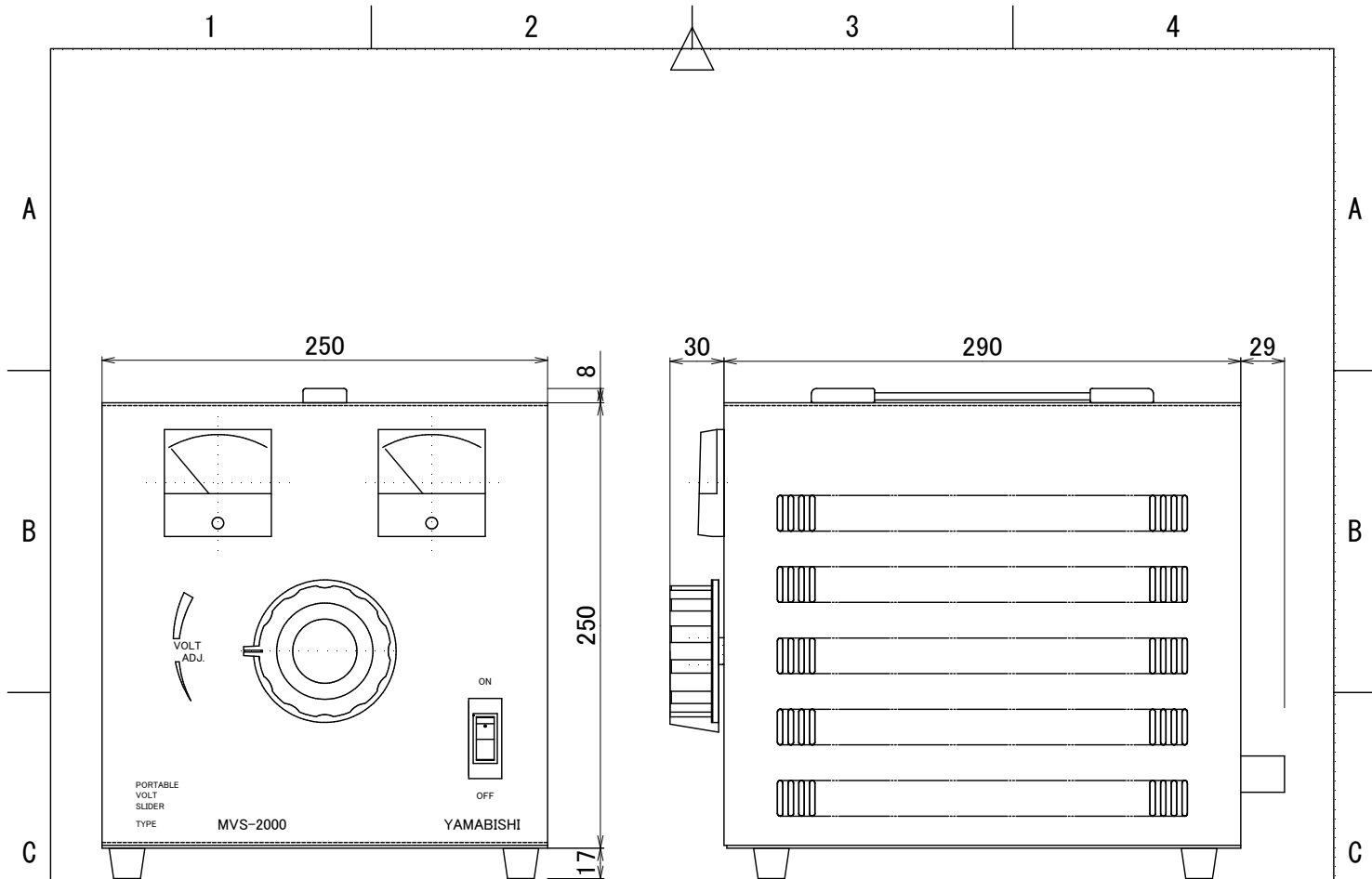
その他

- | | |
|-------------|---|
| 1) 絶縁抵抗 | 10MΩ以上 500Vカーにて |
| 2) 絶縁耐力 | 1500V1分間 |
| 3) 周囲環境 | 温度 0~40℃
湿度 85%RH以下 |
| 4) 付属品 | 無 |
| 5) 塗装色 | マンセル7.5Y9/1 (前後面パネル)
マンセル2.5Y7/2 (カバー) |
| 6) 概算重量 | 17kg |
| 7) 計器 | 出力電圧計 アナログ 2.5級
出力電流計 アナログ 2.5級 |
| 8) 過負荷、短絡保護 | ヒューズ付 |

結線図



検印 CHECKED	設計 DRAWN
湯浅 T. Yuasa '17.04.27	金谷 S. Kanagai '17.04.27



設
機
板金
組
前
資
名
銅
ト
ス
抵
検

承認APPROVE	検図CHECKED	設計 DRAWN	第三角法 3RD ANGLE PROJECTION			図面名称 TITLE	
	湯浅 T.Yuasa '17.04.27	金谷 S.Kanagai '17.04.27	尺度SCALE	/	単位UNITS	m/m	MVS-2000 外形図
			山菱電機株式会社 Yamabishi Electric Co., Ltd.			図面番号 DWG. NO. S-D4418	