

1 2 3 4

A

A

B

B

C

C

D

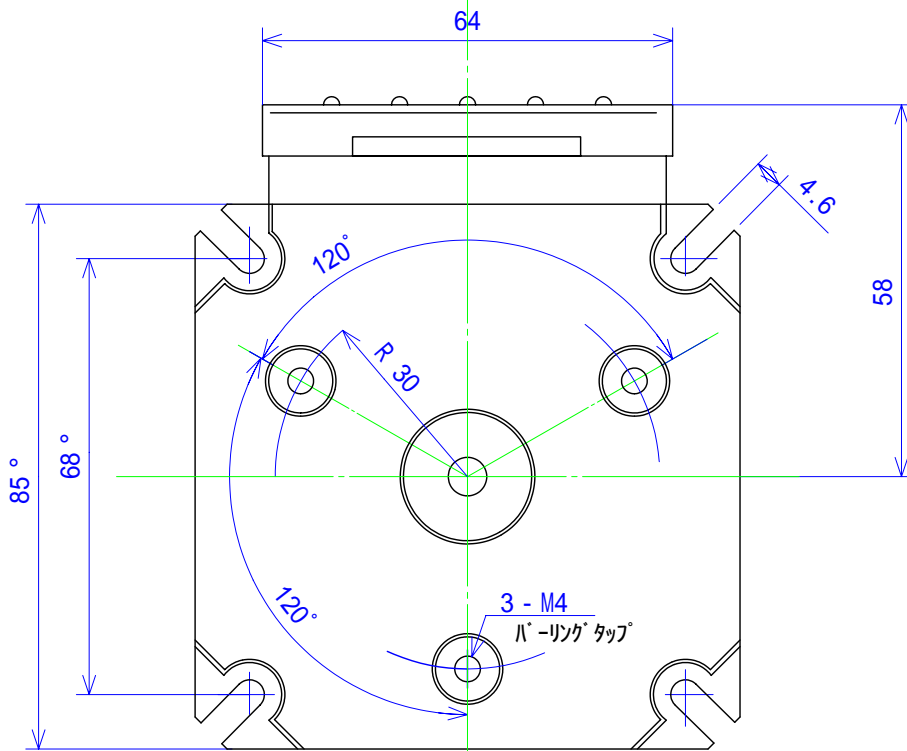
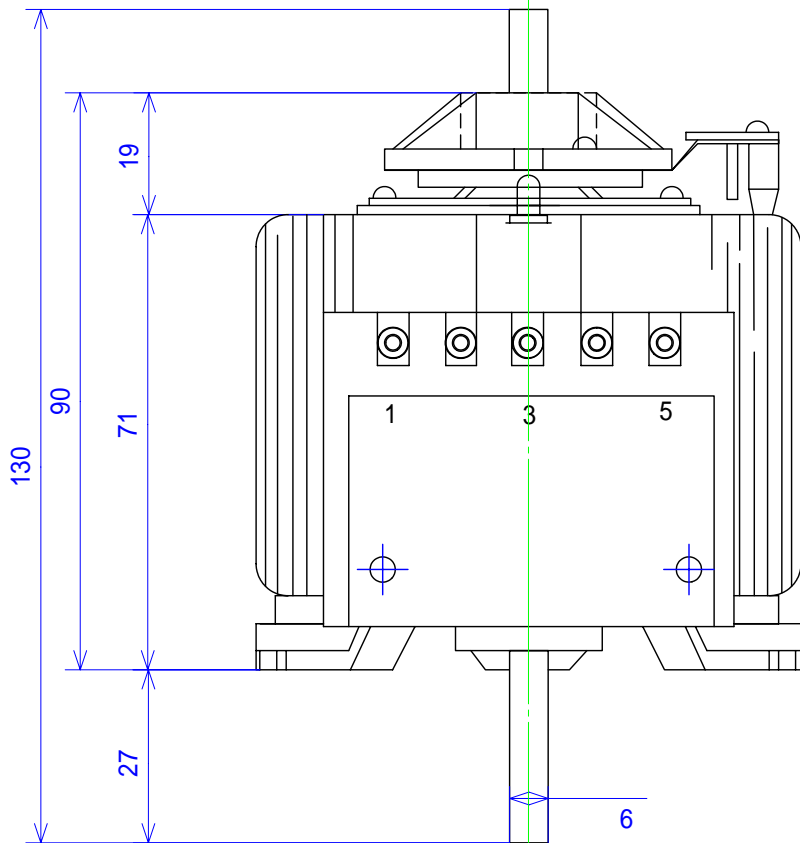
D

E

E

F

F



設
検
ト
ス
組
資
殿
組
機
CAM
Cu
板

承認APPROVE	検図CHECKED	設計DRAWN	第三角法 3RD ANGLE POJECTION	図面名称 TITLE
	湯浅 T.Yuasa '08.02.25	金谷 S.Kanagai '08.02.25	尺度SCALE / 单位UNITS m/m	PA-260-1 外形図
山菱電機株式会社 Yamabishi Electric Co., Ltd			図面番号 DWG.NO.	S-A7190

1 2 3 4