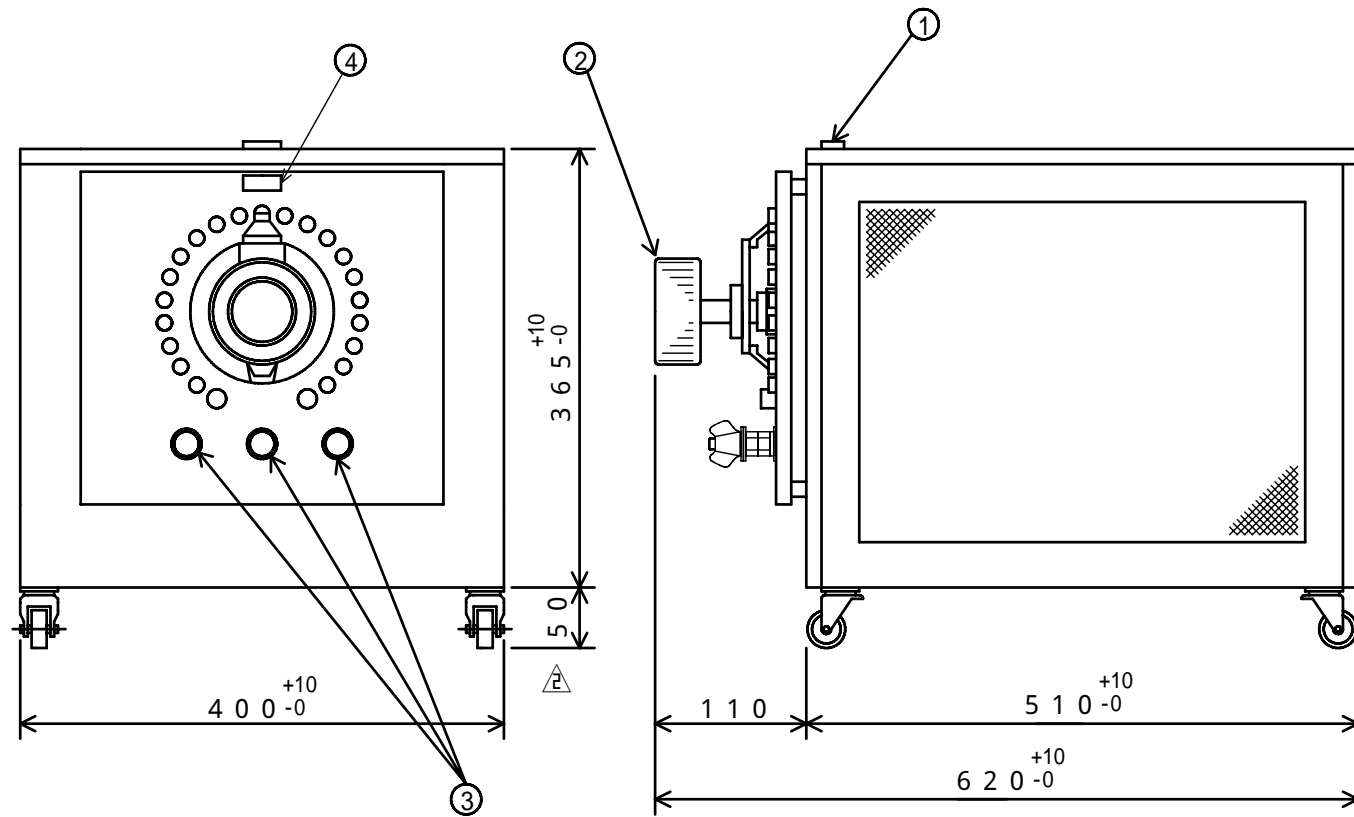
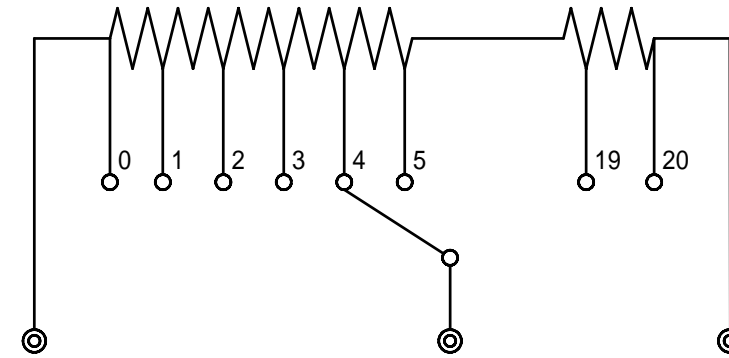


外形図 (OUT LINE VIEW)

NO.	名称 TITLE
1	定格銘板 RATING PLATE
2	電流粗調ツマミ RESISTANCE ADJUSTMENT KNOB
3	負荷端子 TERMINALS
4	回路銘板 CIRCUIT PLATE



結線図 (CONNECTION DIAGRAM)



仕様 (SPECIFICATIONS)

型式 TYPE	RX - 10 - 3	
容量 CAPACITY	3 kW	
抵抗 RESISTANCE	0 ~ 30.0	〔全抵抗精度 FULL RESISTANCE PRECISION : + 5% ~ - 0%〕
電流 CURRENT	10 A	
ノッチ数 (Oを含む) NOTCH NUMBER (INCLUDE 0)	21	
相数 PHASE	単相 SINGLE PHASE	
ノッチ間抵抗 NOTCH NUMBER (INCLUDE 0)	1.5	〔精度 PRECISION : + 8% ~ - 2%〕
温度上昇 TEMPERATURE RISE	抵抗体 250 K 以下, ケ-ス面 100 K 以下 RESISTOR LESS THAN 250K, SURFACE OF CASE LESS THAN 100K	
耐電圧 DIELECTRIC STRENGTH	AC 1500 V 60 Hz	1分間 ONE MINUTE
絶縁抵抗 INSULATION RESISTANCE	10 M 以上 (DC 500 Vメガ-にて) MORE THAN 10M (BY DC 500V MEGGER)	
塗装色 PAINTING COLOR	マンセル MUNSELL 5 Y 7 / 1	

2	2013.12.12	寸法変更	: 篠原
1	2013.08.19	単位変更	: 河見

承認 APPROVE	検図 CHECKED	設計 DRAWN
2010.12.04	2010.12.04	
吉田	篠原	

第三角法 3RD ANGLE PROJECTION	図面名称 TITLE
尺度 SCALE / 単位 UNITS m/m	RX - 10 - 3 仕様、外形、結線
山菱電機株式会社 Yamabishi Electric Co., Ltd.	図面番号 DWG. NO.
	M - 47669

設
機
板金
組
前
資
名
銅

ト
ス
抵
検