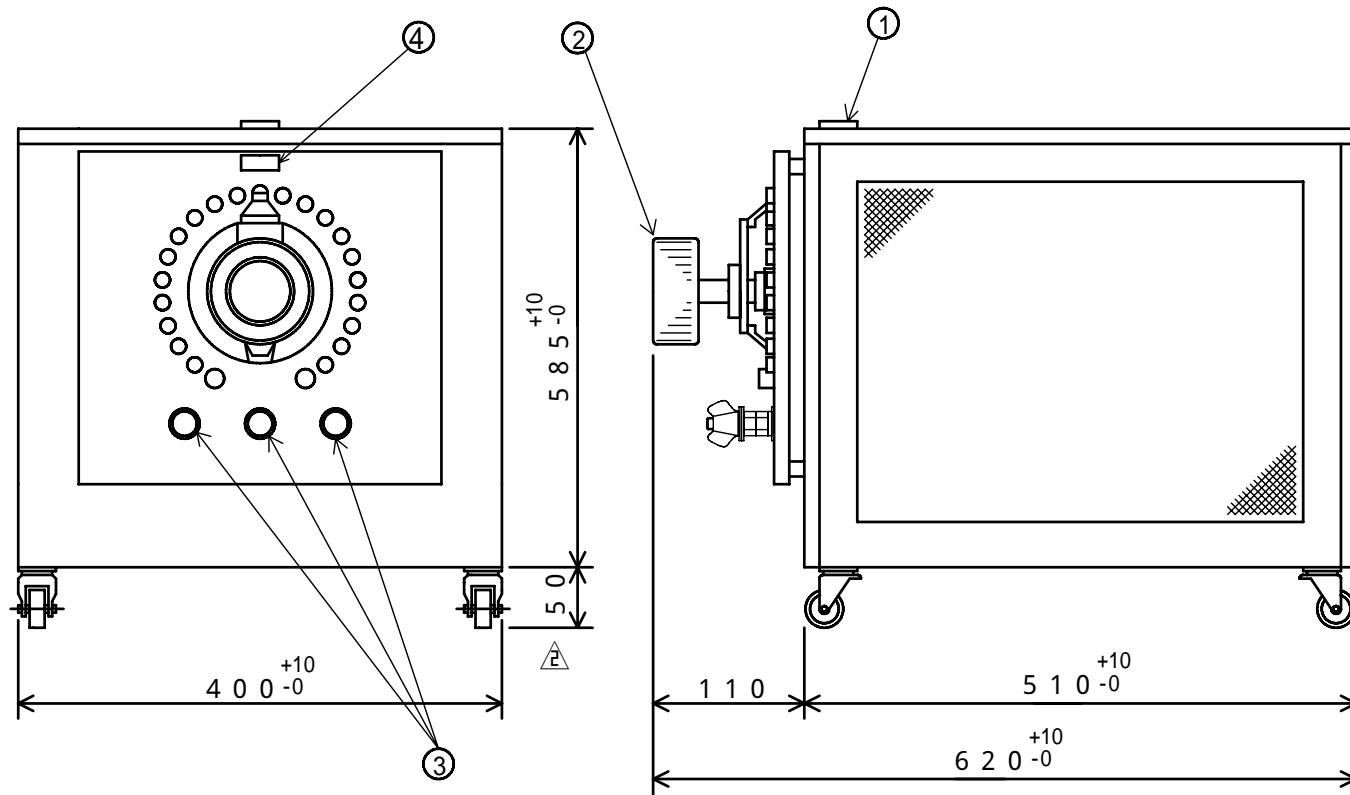
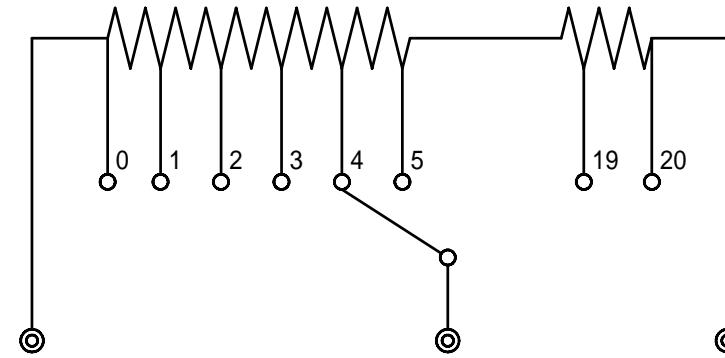


外形図 (OUT LINE VIEW)

NO.	名称 TITLE
1	定格銘板 RATING PLATE
2	電流粗調ツマミ RESISTANCE ADJUSTMENT KNOB
3	負荷端子 TERMINALS
4	回路銘板 CIRCUIT PLATE



結線図 (CONNECTION DIAGRAM)



仕様 (SPECIFICATIONS)

型式 TYPE	RX - 10 - 6	
容量 CAPACITY	6 kW	
抵抗 RESISTANCE	0 ~ 60.0 [全抵抗精度 FULL RESISTANCE PRECISION : + 5% ~ - 0%]	
電流 CURRENT	10 A	
ノッチ数 (Oを含む) NOTCH NUMBER (INCLUDE O)	21	
相数 PHASE	単相 SINGLE PHASE	
ノッチ間抵抗 NOTCH NUMBER (INCLUDE O)	3 [精度 PRECISION : + 8% ~ - 2%]	
温度上昇 TEMPERATURE RISE	抵抗体 250 K以下, ケ-ス面 100 K以下 RESISTOR LESS THAN 250K, SURFACE OF CASE LESS THAN 100K	
耐電圧 DIELECTRIC STRENGTH	AC 1500 V 60 Hz 1分間 ONE MINUTE	
絶縁抵抗 INSULATION RESISTANCE	10 M 以上 (DC 500 Vメガ-にて) MORE THAN 10M (BY DC 500V MEGGER)	
塗装色 PAINTING COLOR	マンセル MUNSELL 5 Y 7 / 1	

設  
機  
板金  
組  
前  
資  
名  
銅  
ト  
ス  
抵  
検

			承認 APPROVE	検図 CHECKED	設計 DRAWN	第三角法 3RD ANGLE PROJECTION			図面名称 TITLE	
			2012.5.24	2012.5.24	2012.5.24	尺度 SCALE	/	単位 UNITS	m/m	RX - 10 - 6 仕様、外形、結線
			吉田	篠原	河見	山菱電機株式会社 Yamabishi Electric Co., Ltd.			図面番号 DWG. NO. M - 48330	