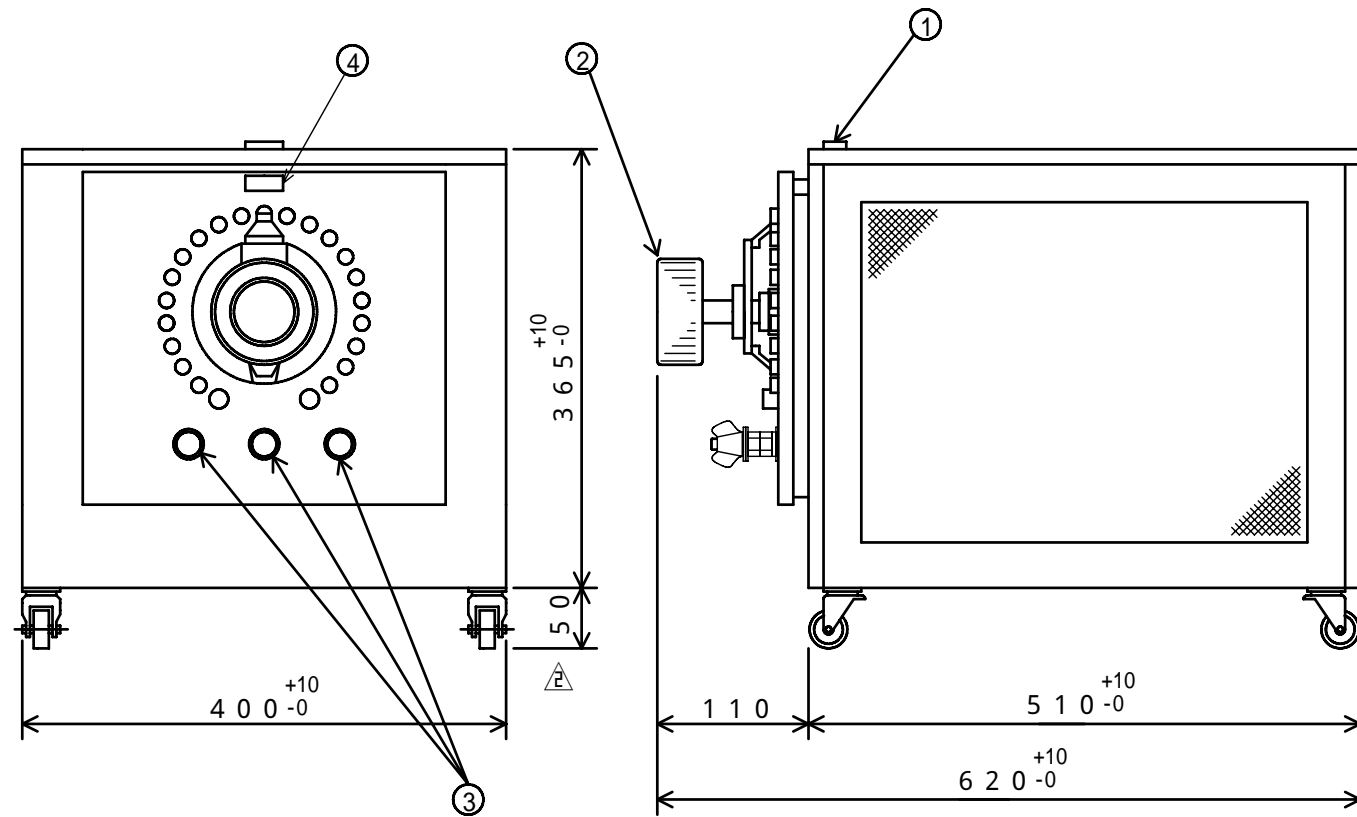
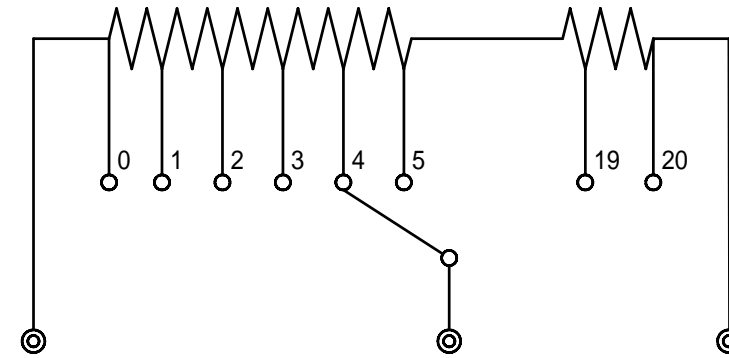


外形図 (OUT LINE VIEW)

NO.	名称 TITLE
1	定格銘板 RATING PLATE
2	電流粗調ツマミ RESISTANCE ADJUSTMENT KNOB
3	負荷端子 TERMINALS
4	回路銘板 CIRCUIT PLATE



結線図 (CONNECTION DIAGRAM)



仕様 (SPECIFICATIONS)

型式 TYPE	RX - 30 - 3	
容量 CAPACITY	3 kW	
抵抗 RESISTANCE	0 ~ 3.33	〔全抵抗精度 FULL RESISTANCE PRECISION : + 5% ~ - 0%〕
電流 CURRENT	30 A	
ノッチ数 (Oを含む) NOTCH NUMBER (INCLUDE 0)	21	
相数 PHASE	単相 SINGLE PHASE	
ノッチ間抵抗 NOTCH NUMBER (INCLUDE 0)	0.167	〔精度 PRECISION : + 8% ~ - 2%〕
温度上昇 TEMPERATURE RISE	抵抗体 250K以下, ケ-ス面 100K以下 RESISTOR LESS THAN 250K, SURFACE OF CASE LESS THAN 100K	
耐電圧 DIELECTRIC STRENGTH	AC 1500V 60Hz	1分間 ONE MINUTE
絶縁抵抗 INSULATION RESISTANCE	10M 以上 (DC 500Vメガ-にて) MORE THAN 10M (BY DC 500V MEGGER)	
塗装色 PAINTING COLOR	マンセル MUNSELL 5Y7/1	



設  
機  
板金  
組  
前  
資  
名  
銅  
ト  
ス  
抵  
検

				承認 APPROVE	検図 CHECKED	設計 DRAWN	第三角法 3RD ANGLE PROJECTION			図面名称 TITLE		
				2008.3.21	2008.3.21	吉田	尺度 SCALE	/	単位 UNITS	m/m	RX - 30 - 3	仕様、外形、結線
2	2013.12.12	寸法変更	: 篠原	山菱電機株式会社 Yabishishi Electric Co., Ltd.			図面番号 DWG. NO.		M - 48328			
1	2013.08.19	単位変更	: 河見				6		7		8	