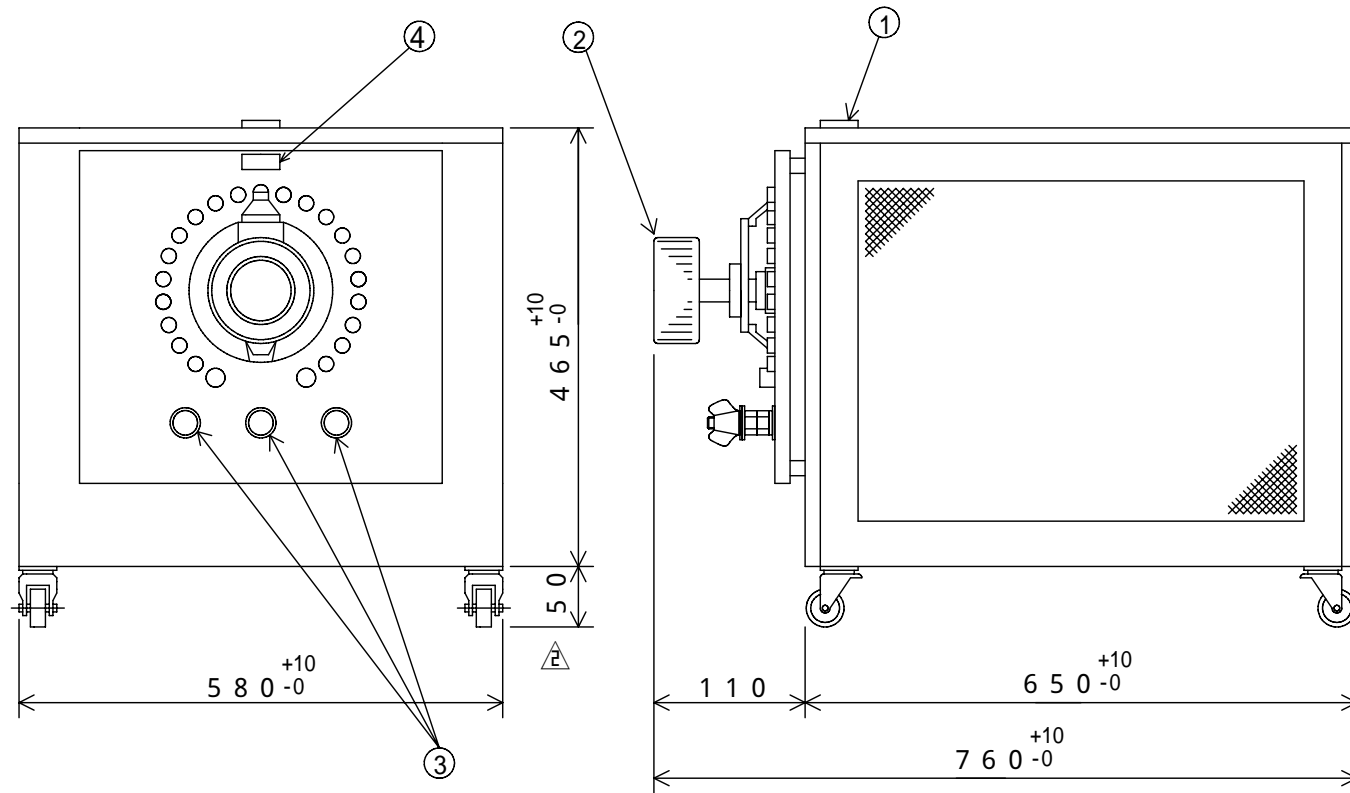
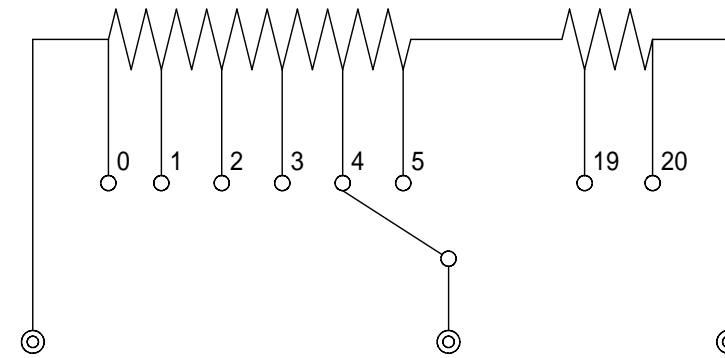


外形図 (OUT LINE VIEW)

| NO. | 名称 TITLE |
|-----|---------------------------------------|
| 1 | 定格銘板 RATING PLATE |
| 2 | 電流粗調ツマミ RESISTANCE ADJUSTMENT KNOB |
| 3 | 負荷端子 TERMINALS |
| 4 | 回路銘板 CIRCUIT PLATE |



結線図 (CONNECTION DIAGRAM)



仕様 (SPECIFICATIONS)

| | | |
|---|--|--|
| 型式 TYPE | RX - 30 - 9 | |
| 容量 CAPACITY | 9 kW | |
| 抵抗 RESISTANCE | 0 ~ 10 . 0 | 〔全抵抗精度 FULL RESISTANCE PRECISION : + 5 % ~ - 0 %〕 |
| 電流 CURRENT | 30 A | |
| ノッチ数 (Oを含む) NOTCH NUMBER (INCLUDE O) | 21 | |
| 相数 PHASE | 単相 SINGLE PHASE | |
| ノッチ間抵抗 NOTCH NUMBER (INCLUDE O) | 0 . 5 | 〔精度 PRECISION : + 8 % ~ - 2 %〕 |
| 温度上昇 TEMPERATURE RISE | 抵抗体 250 K以下, ケ-ス面 100 K以下 RESISTOR LESS THAN 250K, SURFACE OF CASE LESS THAN 100K | |
| 耐電圧 DIELECTRIC STRENGTH | AC 1500 V 60 Hz 1分間 ONE MINUTE | |
| 絶縁抵抗 INSULATION RESISTANCE | 10 M 以上 (DC 500 Vメガ-にて) MORE THAN 10M (BY DC 500V MEGGER) | |
| 塗装色 PAINTING COLOR | マンセル MUNSELL 5 Y 7 / 1 | |

設
機
板金
組
前
資
名
銅

| | | | | | | | | |
|---|------------|-----------|------------|------------|----------|--|----------------------|---|
| | | | 承認 APPROVE | 検図 CHECKED | 設計 DRAWN | 第三角法 3RD ANGLE PROJECTION | 図面名称 TITLE | |
| | | | 2008.3.21 | 2008.3.21 | | 尺度 SCALE / 単位 UNITS m/m | RX - 30 - 9 仕様、外形、結線 | |
| | | | 吉田 | 篠原 | | 山菱電機株式会社 Yamabishi Electric Co., Ltd. | 図面番号 DWG. NO. | |
| | | | | | | | M - 47966 | |
| 2 | 2013.12.12 | 寸法変更 : 篠原 | | | | | | ト |
| 1 | 2013.08.19 | 単位変更 : 河見 | | | | | | ス |
| | | | | | | | | 抵 |
| | | | | | | | | 検 |