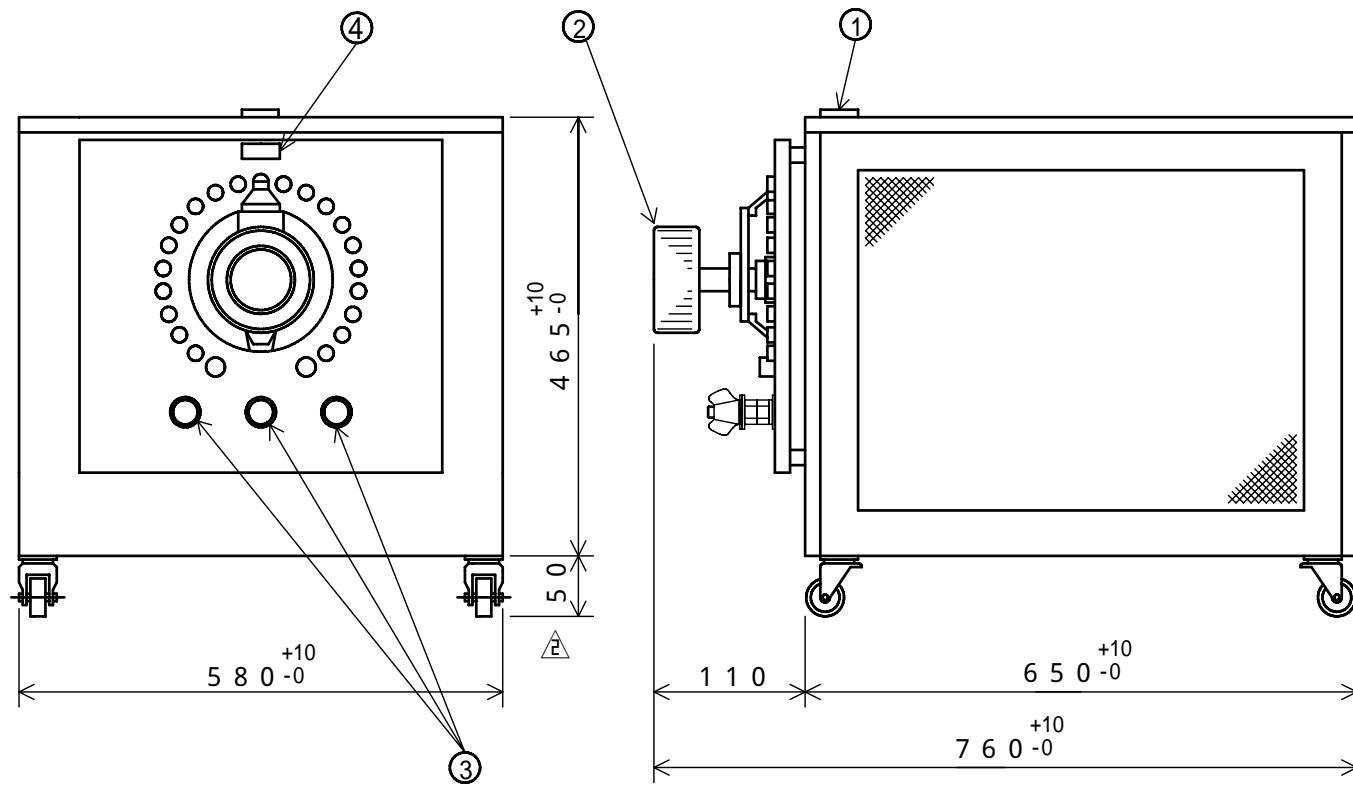
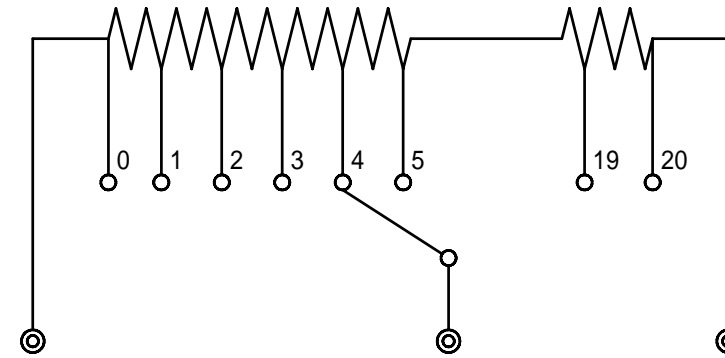


外形図 (OUT LINE VIEW)

NO.	名称 TITLE
1	定格銘板 RATING PLATE
2	電流粗調ツマミ RESISTANCE ADJUSTMENT KNOB
3	負荷端子 TERMINALS
4	回路銘板 CIRCUIT PLATE



結線図 (CONNECTION DIAGRAM)



仕様 (SPECIFICATIONS)

型式 TYPE	RX - 40 - 9	
容量 CAPACITY	9 kW	
抵抗 RESISTANCE	0 ~ 5 . 6 3	〔全抵抗精度 FULL RESISTANCE PRECISION : + 5 % ~ - 0 %〕
電流 CURRENT	40 A	
ノッチ数 (Oを含む) NOTCH NUMBER (INCLUDE O)	21	
相数 PHASE	単相 SINGLE PHASE	
ノッチ間抵抗 NOTCH NUMBER (INCLUDE O)	0 . 2 8	〔精度 PRECISION : + 8 % ~ - 2 %〕
温度上昇 TEMPERATURE RISE	抵抗体 250 K以下, ケ-ス面 100 K以下 RESISTOR LESS THAN 250K, SURFACE OF CASE LESS THAN 100K	
耐電圧 DIELECTRIC STRENGTH	AC 1500 V 60 Hz 1分間 ONE MINUTE	
絶縁抵抗 INSULATION RESISTANCE	10 M 以上 (DC 500 Vメガ-にて) MORE THAN 10M (BY DC 500V MEGGER)	
塗装色 PAINTING COLOR	マンセル MUNSELL 5 Y 7 / 1	

設
機
板金
組
前
資
名
銅
ト
ス
抵
検

			承認 APPROVE	検図 CHECKED	設計 DRAWN	第三角法 3RD ANGLE PROJECTION			図面名称 TITLE	
			2008.3.21	2008.3.21	吉田 篠原	尺度 SCALE	/	単位 UNITS	m/m	RX - 40 - 9 仕様、外形、結線
						山菱電機株式会社 Yamabishi Electric Co., Ltd.			図面番号 DWG. NO.	M - 48332
2	2013.12.12	寸法変更 : 篠原								
1	2013.08.19	単位変更 : 河見								