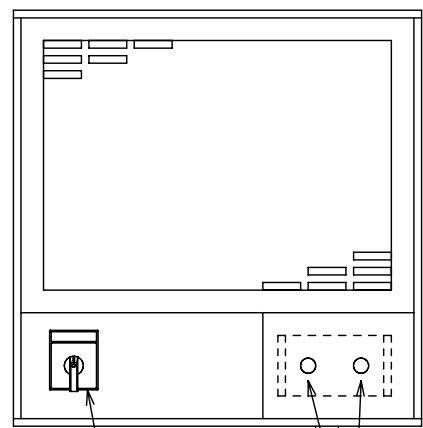
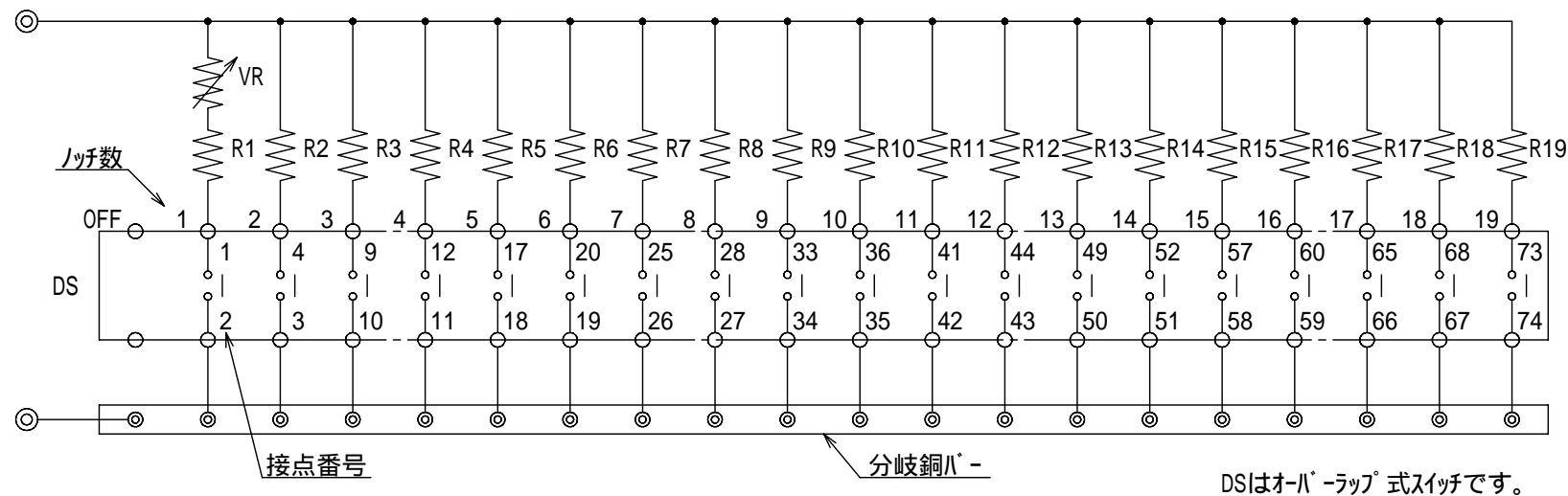


外形図 (OUT LINE VIEW)



NO.	名称 TITLE
1	負荷端子 (M10ボルト) TERMINALS
2	電流粗調ツマミ ROUGH ADJUSTMENT KNOB OF CURRENT
3	定格銘板 RATING PLATE
4	電流微調ツマミ FINE ADJUSTMENT KNOB OF CURRENT

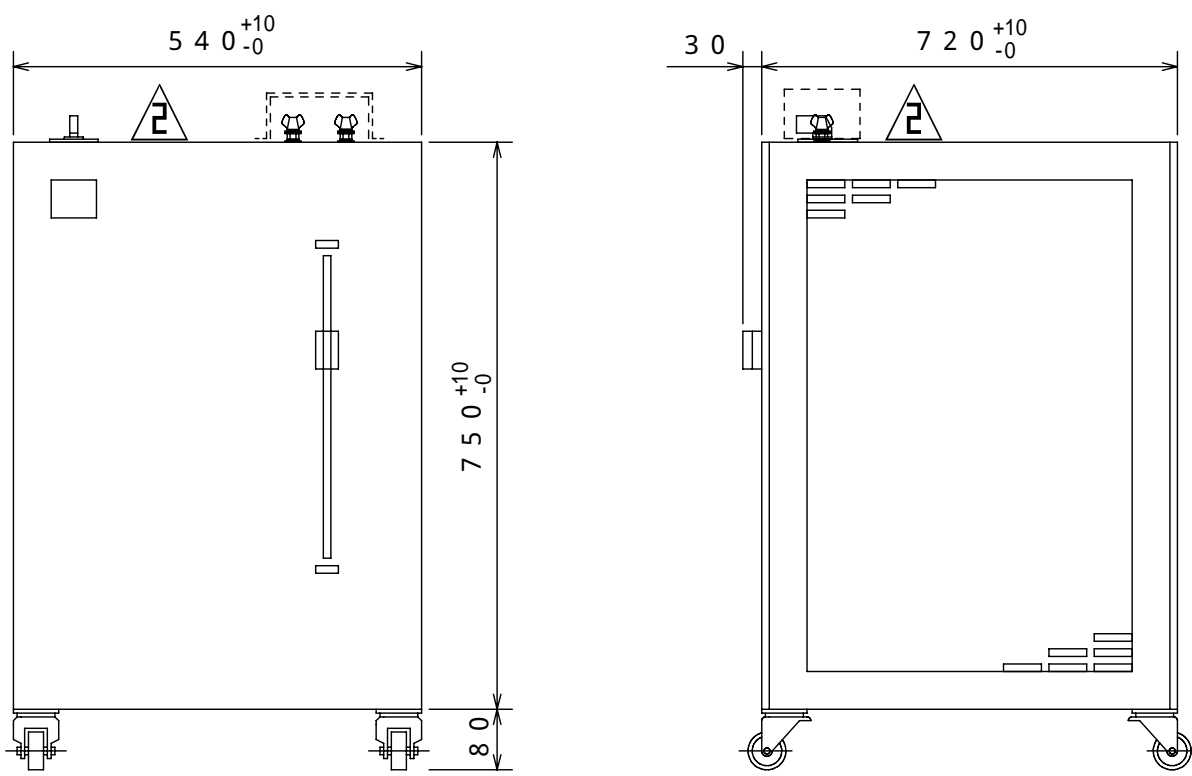
結線図 (CONNECTION DIAGRAM)



DSIはオーバ-ラップ式スイッチです。

仕様 (SPECIFICATIONS)

型式 TYPE	RZ - 100 - 10 B
電圧 VOLTAGE	AC 1 100V, DC 100V
電流 CURRENT	OFF 5 ~ 100 A (全電流精度 FULL CURRENT PRECISION : + 5% ~ - 0%)
容量 CAPACITY	10 kW
ノッチ数 (OFFを含む) NOTCH NUMBER (INCLUDE OFF)	20
ノッチ間電流 CURRENT FOR ONE NOTCH	5 A (精度 PRECISION : + 8% ~ - 2%)
微調電流 FINE ADJUSTABLE CURRENT	5 ~ 10 A
温度上昇 TEMPERATURE RISE	抵抗体 250 K以下, ケ-ス面 100 K以下 RESISTOR LESS THAN 250K, SURFACE OF CASE LESS THAN 100K
耐電圧 DIELECTRIC STRENGTH	AC 1500V 60Hz 1分間 ONE MINUTE
絶縁抵抗 INSULATION RESISTANCE	10M 以上 (DC 500Vメガ-にて) MORE THAN 10M (BY DC 500V MEGGER)
塗装色 PAINTING COLOR	マンセル 5Y7/1 MUNSELL 5Y7/1 重量 110 kg



2	2017.07.28	回路, スイッチ変更	: 河見
1	2013.08.19	単位変更	: 河見

承認 APPROVE	検図 CHECKED	設計 DRAWN	第三角法 3RD ANGLE PROJECTION	図面名称 TITLE
		2017.12.25 河見	尺度 SCALE / 単位 UNITS m/m	抵抗器 RZ - 100 - 10 B
			山菱電機株式会社 Yamabishi Electric Co., Ltd.	図面番号 DWG. NO. M - 46921

設
機
板金
組
前
資
名
銅
ト
ス
抵
検