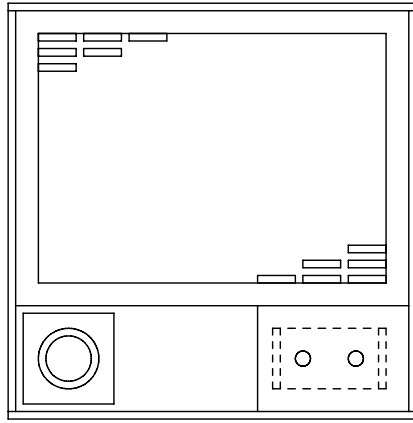
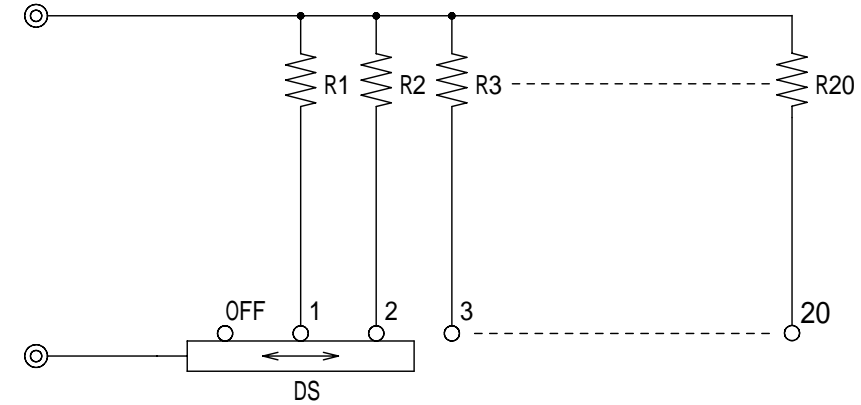


外形図 (OUT LINE VIEW)



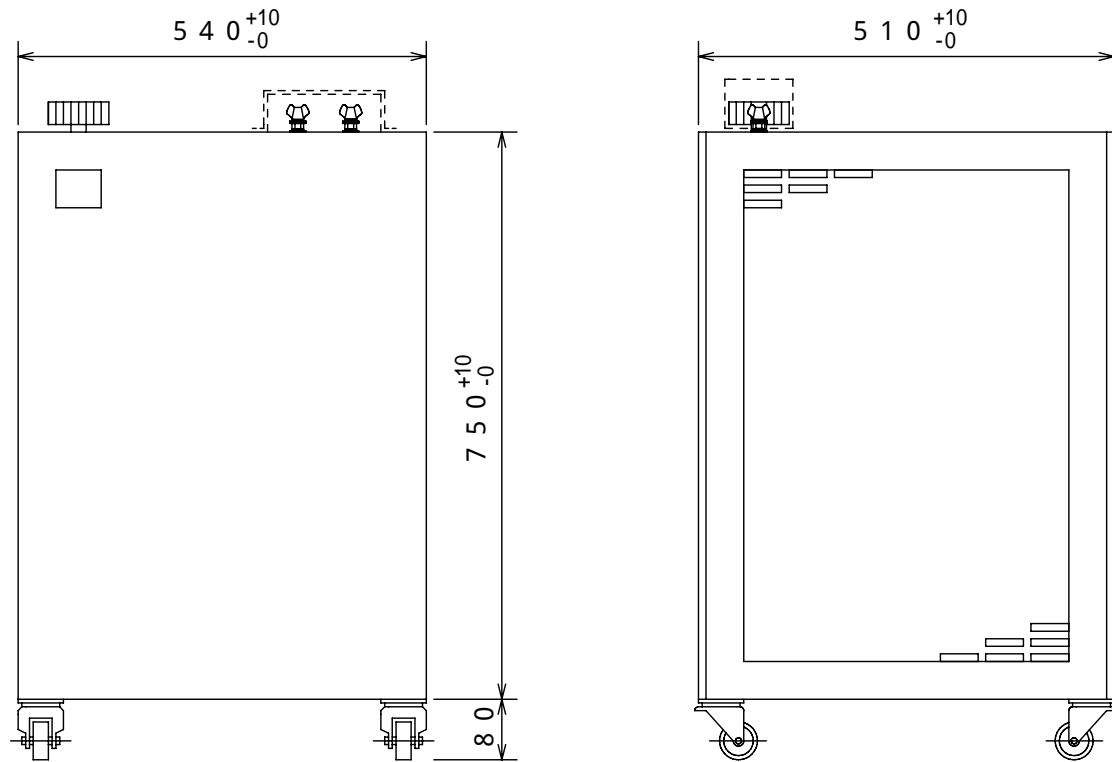
NO.	名称 TITLE
1	負荷端子 TERMINALS
2	定格銘板 RATING PLATE
3	電流粗調ツマミ ROUGH ADJUSTMENT KNOB OF CURRENT

結線図 (CONNECTION DIAGRAM)



仕様 (SPECIFICATIONS)

型式 TYPE	RZ - 100 - 3A
電圧 VOLTAGE	AC 1 100V
電流 CURRENT	OFF ~ 30A (全電流精度 FULL CURRENT PRECISION : +5% ~ -0%)
容量 CAPACITY	3kW
ノッチ数 (OFFを含む) NOTCH NUMBER (INCLUDE OFF)	21
ノッチ間電流 CURRENT FOR ONE NOTCH	1.5A (精度 PRECISION : +8% ~ -2%)
温度上昇 TEMPERATURE RISE	抵抗体 250K以下, ケ-ス面 100K以下 RESISTOR LESS THAN 250K, SURFACE OF CASE LESS THAN 100K
耐電圧 DIELECTRIC STRENGTH	AC 1500V 60Hz 1分間 ONE MINUTE
絶縁抵抗 INSULATION RESISTANCE	10M 以上 (DC 500Vメガ-にて) MORE THAN 10M (BY DC 500V MEGGER)
塗装色 PAINTING COLOR	マンセル 5Y7/1 MUNSELL
	重量 60kg



			承認 APPROVE	検図 CHECKED	設計 DRAWN	第三角法 3RD ANGLE PROJECTION		図面名称 TITLE		ト
						尺度 SCALE	/	単位 UNITS	m/m	抵抗器 RZ - 100 - 3A
						2016.06.20	山菱電機株式会社 Yamabishi Electric Co., Ltd.		図面番号 DWG. NO.	抵
1	2013.8.19	単位変更 : 河見				河見			M - 46902	検

設
機
板金
組
前
資
名
銅

ト
ス
抵
検