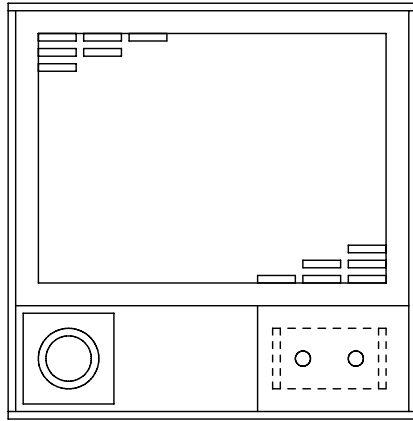
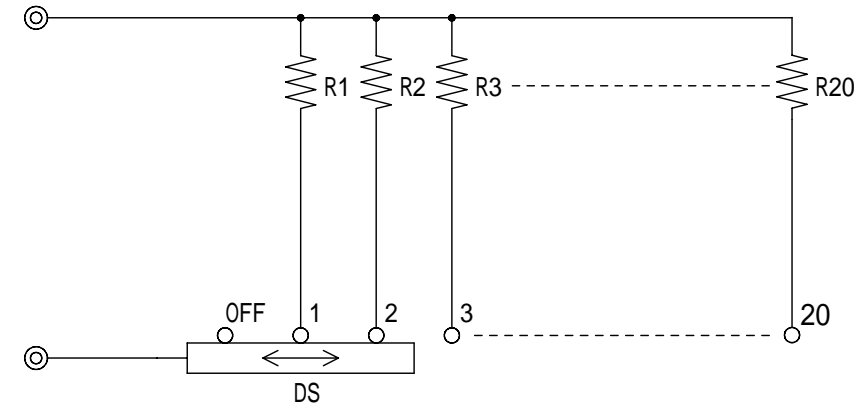


外形図 (OUT LINE VIEW)



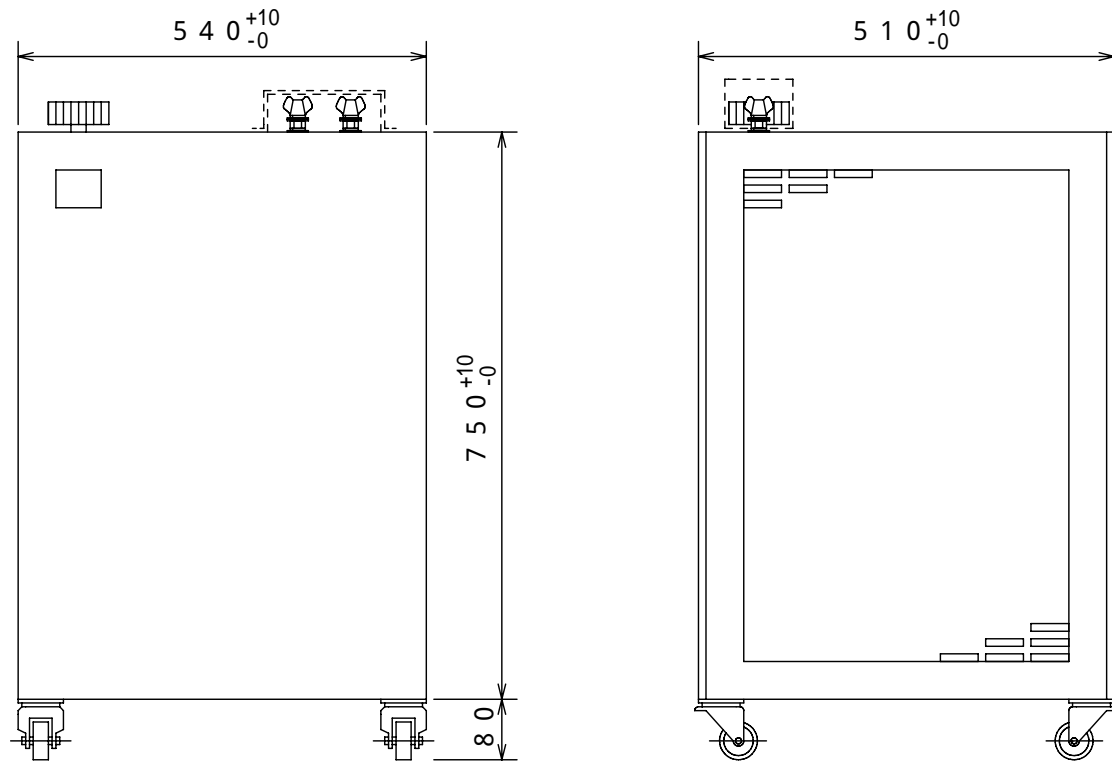
NO.	名称 TITLE
1	負荷端子 TERMINALS
2	定格銘板 RATING PLATE
3	電流粗調ツマミ ROUGH ADJUSTMENT KNOB OF CURRENT

結線図 (CONNECTION DIAGRAM)



仕様 (SPECIFICATIONS)

型式 TYPE	RZ - 100 - 6 A
電圧 VOLTAGE	AC 1 100 V
電流 CURRENT	OFF ~ 60 A (全電流精度 : +5% ~ -0%) FULL CURRENT PRECISION
容量 CAPACITY	6 kW
ノッチ数 (OFFを含む) NOTCH NUMBER (INCLUDE OFF)	21
ノッチ間電流 CURRENT FOR ONE NOTCH	3 A (精度 : +8% ~ -2%) PRECISION
温度上昇 TEMPERATURE RISE	抵抗体 250 K以下, ケ-ス面 100 K以下 RESISTOR LESS THAN 250K, SURFACE OF CASE LESS THAN 100K
耐電圧 DIELECTRIC STRENGTH	AC 1500 V 60 Hz 1分間 ONE MINUTE
絶縁抵抗 INSULATION RESISTANCE	10 M 以上 (DC 500 Vメガ-にて) MORE THAN 10M (BY DC 500V MEGGER)
塗装色 PAINTING COLOR	マンセル 5 Y 7 / 1 MUNSELL
	重量 85 kg



1	2013.8.19	単位変更	: 河見
---	-----------	------	------

承認 APPROVE	検図 CHECKED	設計 DRAWN	第三角法 3RD ANGLE PROJECTION	図面名称 TITLE
		2017.07.12	尺度 SCALE / 単位 UNITS m/m	抵抗器 RZ - 100 - 6 A
		河見	山菱電機株式会社 Yamabishi Electric Co., Ltd.	図面番号 DWG. NO. M - 46904

設
機
板金
組
前
資
名
銅
ト
ス
抵
検