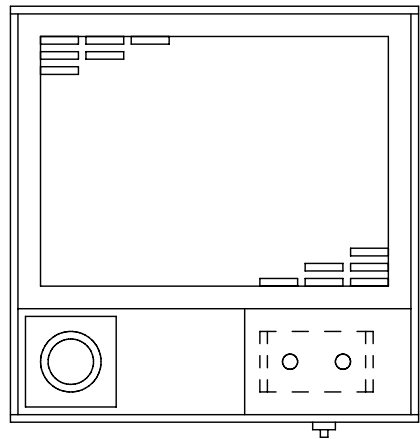
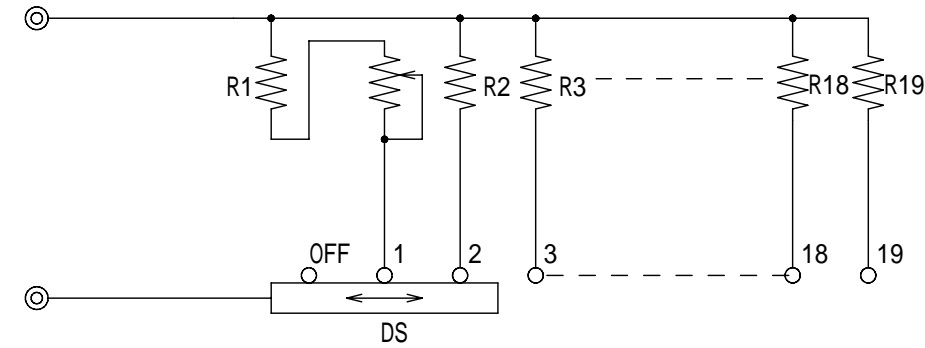


外形図 (OUT LINE VIEW)



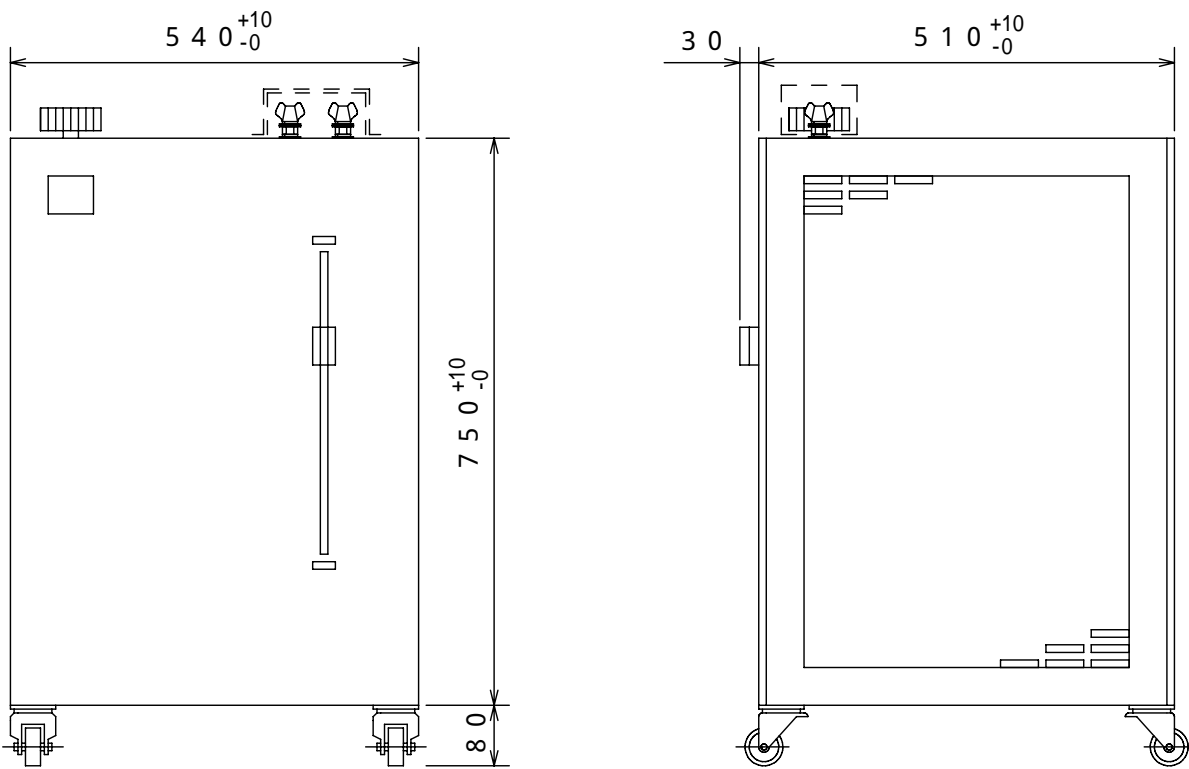
NO.	名称 TITLE
1	負荷端子 TERMINALS
2	定格銘板 RATING PLATE
3	電流粗調ツマミ ROUGH ADJUSTMENT KNOB OF CURRENT
4	電流微調ツマミ FINE ADJUSTMENT KNOB OF CURRENT

結線図 (CONNECTION DIAGRAM)



仕様 (SPECIFICATIONS)

型式 TYPE	RZ - 100 - 6 C
電圧 VOLTAGE	AC 1 100 V
電流 CURRENT	OFF 3 ~ 60 A (全電流精度 FULL CURRENT PRECISION : + 5% ~ - 0%)
容量 CAPACITY	6 kW
ノッチ数 (OFFを含む) NOTCH NUMBER (INCLUDE OFF)	20
ノッチ間電流 CURRENT FOR ONE NOTCH	3 A (精度 PRECISION : + 8% ~ - 2%)
微調電流 FINE ADJUSTABLE CURRENT	3 ~ 6 A
温度上昇 TEMPERATURE RISE	抵抗体 250 K 以下, ケ - ス面 100 K 以下 RESISTOR LESS THAN 250K, SURFACE OF CASE LESS THAN 100K
耐電圧 DIELECTRIC STRENGTH	AC 1500 V 60 Hz 1分間 ONE MINUTE
絶縁抵抗 INSULATION RESISTANCE	10 M 以上 (DC 500 Vメガ - にて) MORE THAN 10M (BY DC 500V MEGGER)
塗装色 PAINTING COLOR	マンセル 5 Y 7 / 1 MUNSELL 重量 90 kg



				承認 APPROVE	検図 CHECKED	設計 DRAWN	第三角法 3RD ANGLE PROJECTION			図面名称 TITLE	
							尺度 SCALE	/	単位 UNITS	m/m	抵抗器 RZ - 100 - 6 C
							2014.06.02	山菱電機株式会社 Yamabishi Electric Co., Ltd.			図面番号 DWG. NO.
1	2013.8.19	単位変更	:河見				河見				M - 46936

設
機
板金
組
前
資
名
銅
ト
ス
抵
検