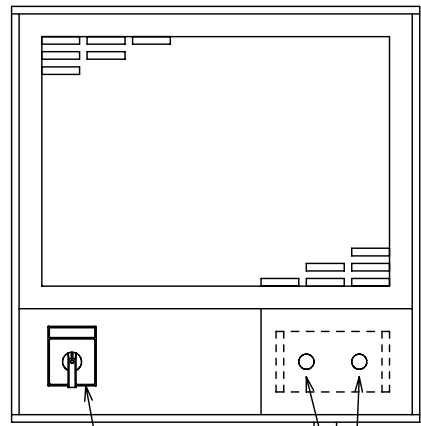
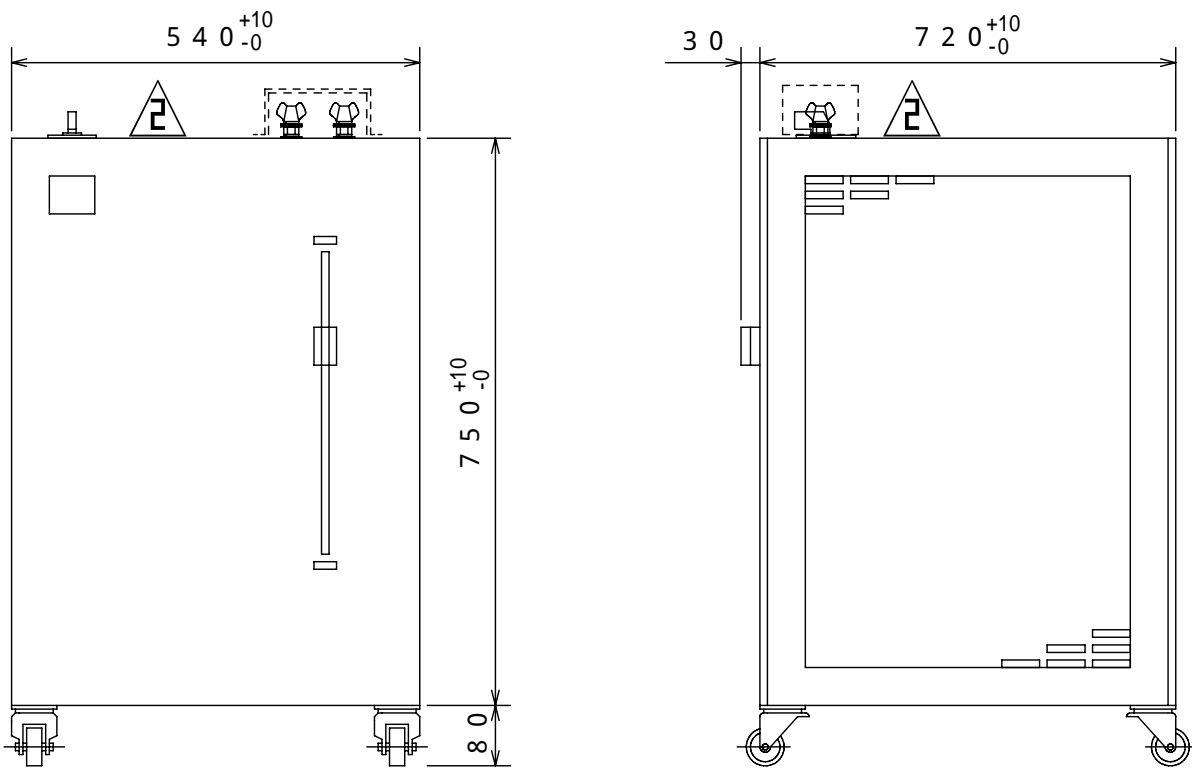


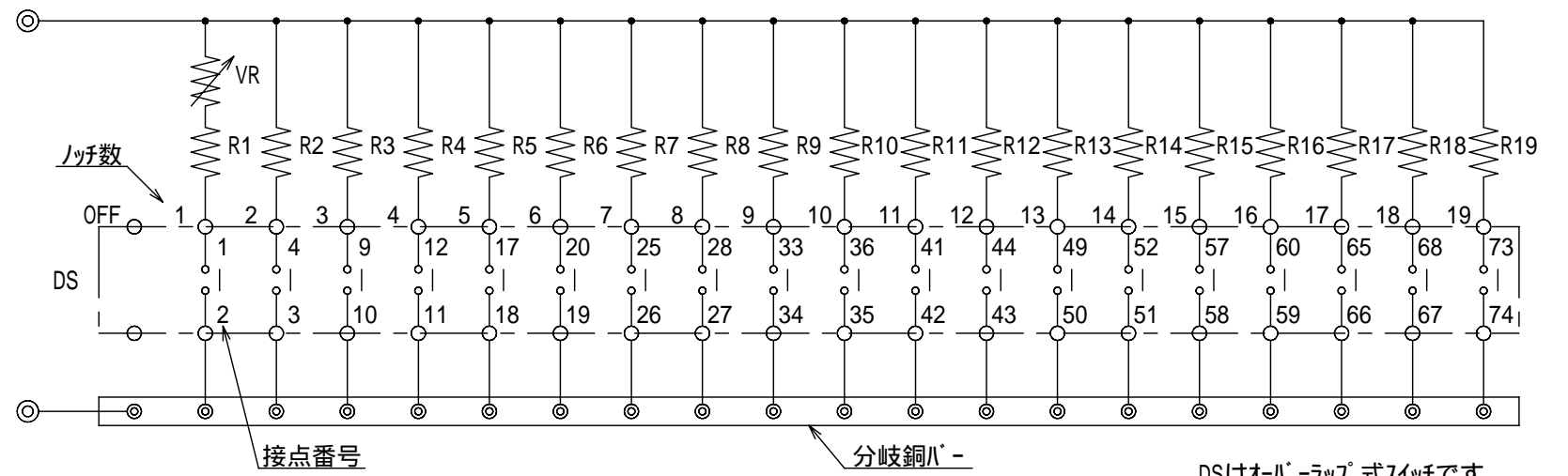
外形図 (OUT LINE VIEW)



NO.	名称 TITLE
1	負荷端子 TERMINALS
2	電流粗調ツマミ ROUGH ADJUSTMENT KNOB OF CURRENT
3	定格銘板 RATING PLATE
4	電流微調ツマミ FINE ADJUSTMENT KNOB OF CURRENT



結線図 (CONNECTION DIAGRAM)



DSはオバーラップ式スイッチです。

仕様 (SPECIFICATIONS)

型式 TYPE	RZ - 200 - 10B
電圧 VOLTAGE	AC 1 200V, DC 200V
電流 CURRENT	OFF 2.5 ~ 50A (全電流精度 FULL CURRENT PRECISION : +5% ~ -0%)
容量 CAPACITY	10kW
ノッチ数 (OFFを含む) NOTCH NUMBER (INCLUDE OFF)	20
ノッチ間電流 CURRENT FOR ONE NOTCH	2.5A (精度 PRECISION : +8% ~ -2%)
微調電流 FINE ADJUSTABLE CURRENT	2.5 ~ 5A
温度上昇 TEMPERATURE RISE	抵抗体 250K以下, ケ-ス面 100K以下 RESISTOR LESS THAN 250K, SURFACE OF CASE LESS THAN 100K
耐電圧 DIELECTRIC STRENGTH	AC 1500V 60Hz 1分間 ONE MINUTE
絶縁抵抗 INSULATION RESISTANCE	10M 以上 (DC 500Vメガ-にて) MORE THAN 10M (BY DC 500V MEGGER)
塗装色 PAINTING COLOR	マンセル 5Y7/1 MUNSELL 5Y7/1
	重量 110kg

設
機
板金
組
前
資
名
銅
ト
ス
抵
検

				承認 APPROVE	検図 CHECKED	設計 DRAWN	第三角法 3RD ANGLE PROJECTION	図面名称 TITLE
						2017.08.31	尺度 SCALE / 単位 UNITS m/m	抵抗器 RZ - 200 - 10B
2	2015.10.13	回路, スイッチ変更	: 吉田					図面番号 DWG. NO.
1	2013.08.19	単位変更	: 河見					M - 46926