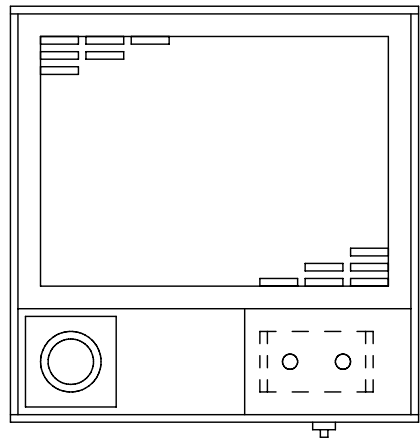
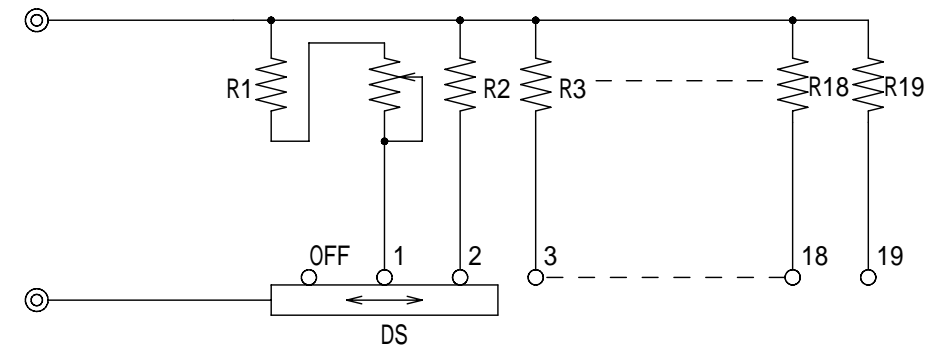


外形図 (OUT LINE VIEW)



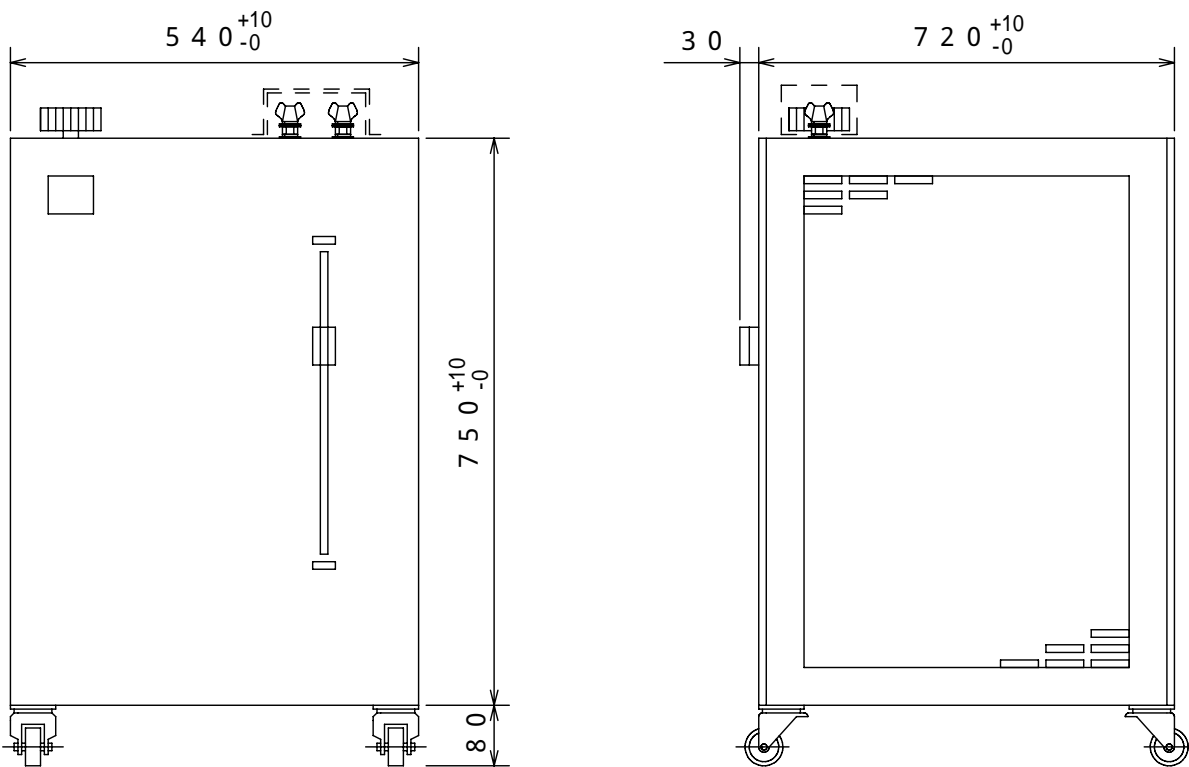
NO.	名称 TITLE
1	負荷端子 TERMINALS
2	定格銘板 RATING PLATE
3	電流粗調ツマミ ROUGH ADJUSTMENT KNOB OF CURRENT
4	電流微調ツマミ FINE ADJUSTMENT KNOB OF CURRENT

結線図 (CONNECTION DIAGRAM)



仕様 (SPECIFICATIONS)

型式 TYPE	RZ - 200 - 10C
電圧 VOLTAGE	AC 1 200V
電流 CURRENT	OFF 2.5 ~ 50A { 全電流精度 FULL CURRENT PRECISION : +5% ~ -0% }
容量 CAPACITY	10kW
ノッチ数 (OFFを含む) NOTCH NUMBER (INCLUDE OFF)	20
ノッチ間電流 CURRENT FOR ONE NOTCH	2.5A { 精度 PRECISION : +8% ~ -2% }
微調電流 FINE ADJUSTABLE CURRENT	2.5 ~ 5A
温度上昇 TEMPERATURE RISE	抵抗体 250K以下, ケ-ス面 100K以下 RESISTOR LESS THAN 250K, SURFACE OF CASE LESS THAN 100K
耐電圧 DIELECTRIC STRENGTH	AC 1500V 60Hz 1分間 ONE MINUTE
絶縁抵抗 INSULATION RESISTANCE	10M 以上 (DC 500Vメガ-にて) MORE THAN 10M (BY DC 500V MEGGER)
塗装色 PAINTING COLOR	マンセル 5Y7/1 MUNSELL 5Y7/1 重量 110kg



F

承認 APPROVE	検図 CHECKED	設計 DRAWN
		2017.07.12 河見
1	2013.8.19	単位変更 : 河見

第三角法 3RD ANGLE PROJECTION	図面名称 TITLE
尺度 SCALE / 単位 UNITS m/m	抵抗器 RZ - 200 - 10C
山菱電機株式会社 Yamabishi Electric Co., Ltd.	図面番号 DWG. NO. M - 46942

ト
ス
抵
検