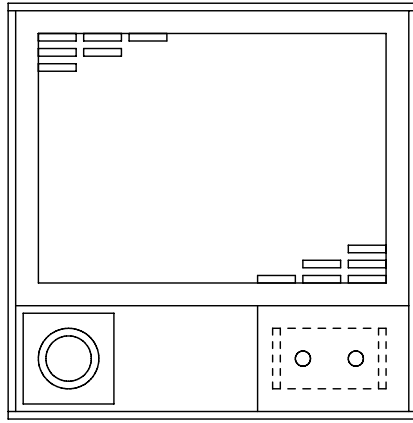
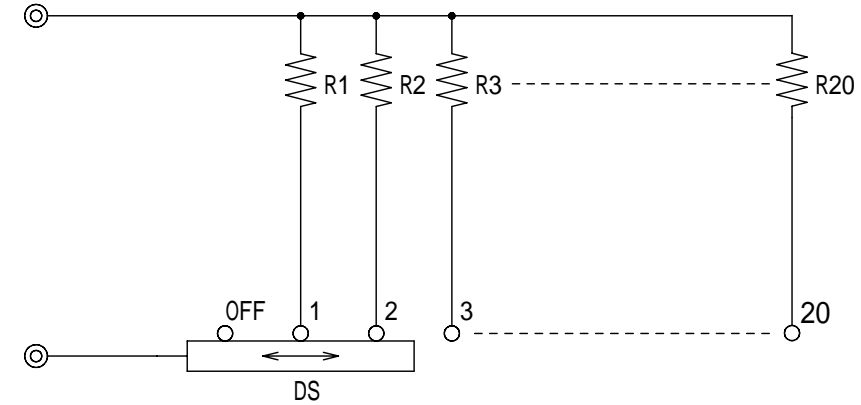


外形図 (OUT LINE VIEW)



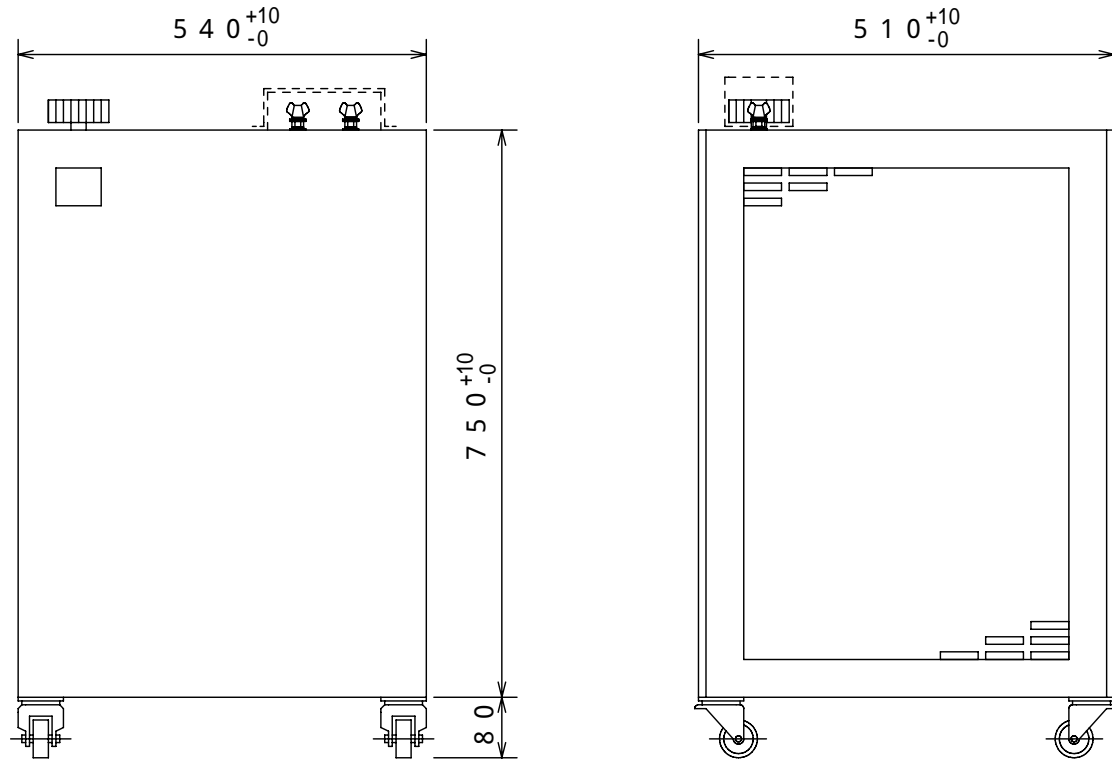
NO.	名称 TITLE
1	負荷端子 TERMINALS
2	定格銘板 RATING PLATE
3	電流粗調ツマミ ROUGH ADJUSTMENT KNOB OF CURRENT

結線図 (CONNECTION DIAGRAM)



仕様 (SPECIFICATIONS)

型式 TYPE	RZ - 200 - 3A
電圧 VOLTAGE	AC 1 200V
電流 CURRENT	OFF ~ 15A (全電流精度 FULL CURRENT PRECISION : +5% ~ -0%)
容量 CAPACITY	3kW
ノッチ数 (OFFを含む) NOTCH NUMBER (INCLUDE OFF)	21
ノッチ間電流 CURRENT FOR ONE NOTCH	0.75A (精度 PRECISION : +8% ~ -2%)
温度上昇 TEMPERATURE RISE	抵抗体 250K以下, ケ-ス面 100K以下 RESISTOR LESS THAN 250K, SURFACE OF CASE LESS THAN 100K
耐電圧 DIELECTRIC STRENGTH	AC 1500V 60Hz 1分間 ONE MINUTE
絶縁抵抗 INSULATION RESISTANCE	10M 以上 (DC 500Vメガ-にて) MORE THAN 10M (BY DC 500V MEGGER)
塗装色 PAINTING COLOR	マンセル 5Y7/1 MUNSELL
	重量 60kg



設  
機  
板金  
組  
前  
資  
名  
銅

ト  
ス  
抵  
検

			承認 APPROVE	検図 CHECKED	設計 DRAWN	第三角法 3RD ANGLE PROJECTION		図面名称 TITLE	
					2015.10.01	尺度 SCALE	/	単位 UNITS	m/m
					河見	山菱電機株式会社 Yamabishi Electric Co., Ltd.		RZ - 200 - 3A	
								図面番号 DWG. NO.	
1	2013.8.19	単位変更			河見			M - 46907	