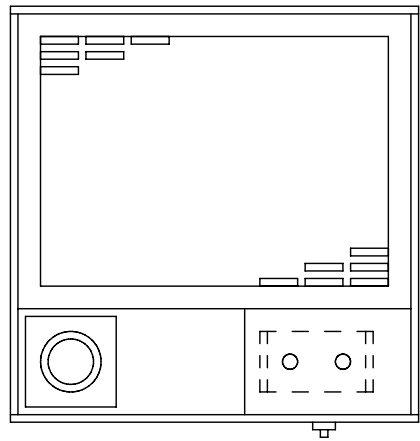
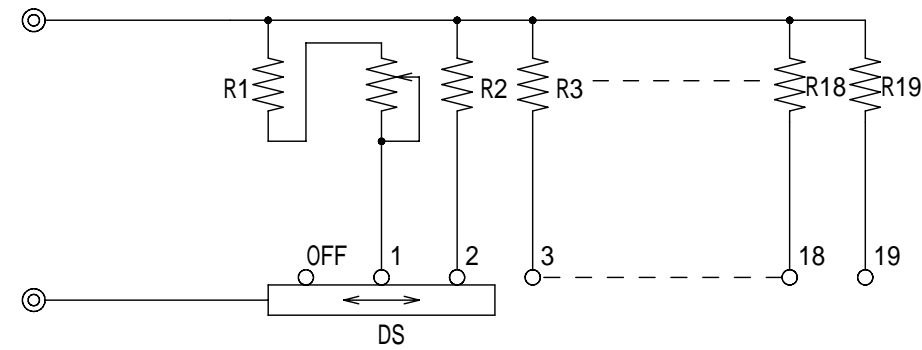


外形図 (OUT LINE VIEW)



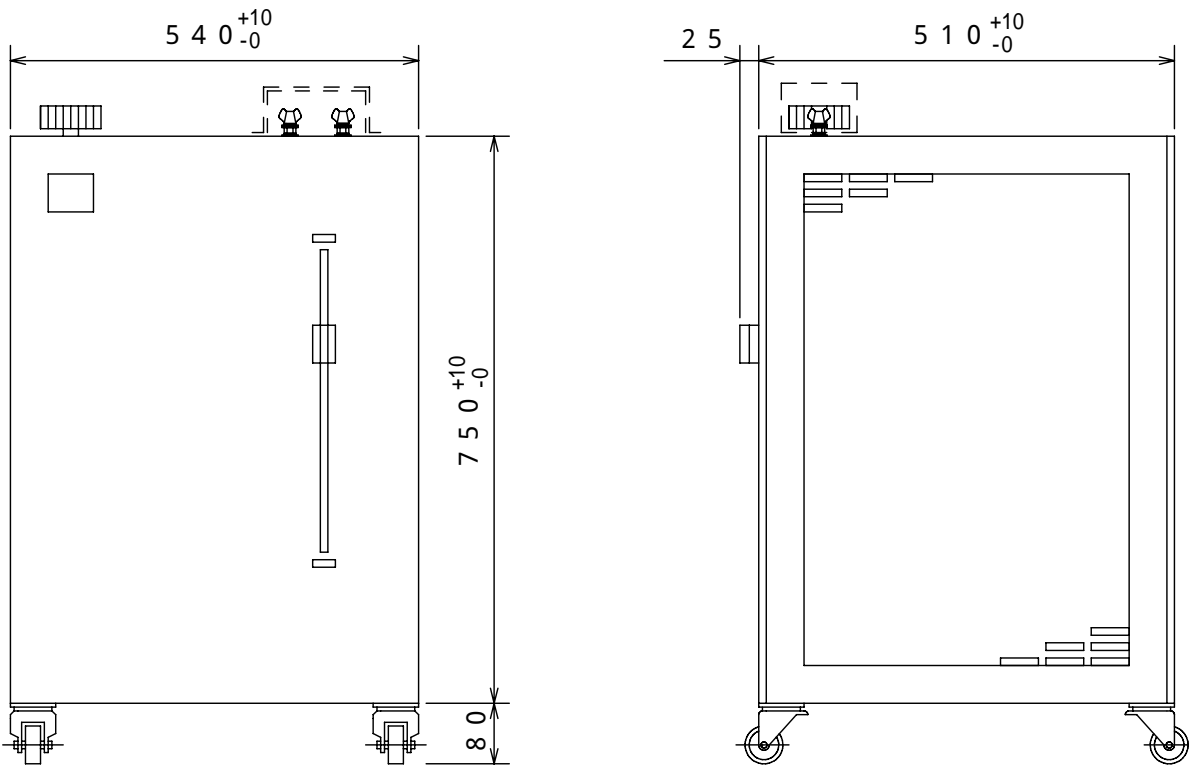
NO.	名称 TITLE
1	負荷端子 TERMINALS
2	定格銘板 RATING PLATE
3	電流粗調ツマミ ROUGH ADJUSTMENT KNOB OF CURRENT
4	電流微調ツマミ FINE ADJUSTMENT KNOB OF CURRENT

結線図 (CONNECTION DIAGRAM)



仕様 (SPECIFICATIONS)

型式 TYPE	RZ - 200 - 4C
電圧 VOLTAGE	AC 1 200V
電流 CURRENT	OFF 1 ~ 20A (全電流精度 FULL CURRENT PRECISION : + 5% ~ - 0%)
容量 CAPACITY	4 kW
ノッチ数 (OFFを含む) NOTCH NUMBER (INCLUDE OFF)	20
ノッチ間電流 CURRENT FOR ONE NOTCH	1A (精度 PRECISION : + 8% ~ - 2%)
微調電流 FINE ADJUSTABLE CURRENT	1 ~ 2 A
温度上昇 TEMPERATURE RISE	抵抗体 250K以下, ケ-ス面 100K以下 RESISTOR LESS THAN 250K, SURFACE OF CASE LESS THAN 100K
耐電圧 DIELECTRIC STRENGTH	AC 1500V 60Hz 1分間 ONE MINUTE
絶縁抵抗 INSULATION RESISTANCE	10M 以上 (DC 500Vメガ-にて) MORE THAN 10M (BY DC 500V MEGGER)
塗装色 PAINTING COLOR	マンセル 5Y7/1 MUNSELL 5 Y 7 / 1 重量 70kg



				承認 APPROVE	検図 CHECKED	設計 DRAWN	第三角法 3RD ANGLE PROJECTION			図面名称 TITLE	
							尺度 SCALE	/	単位 UNITS	m/m	
							2011.04.27				抵抗器 RZ - 200 - 4C
							河見	山菱電機株式会社 Yamabishi Electric Co., Ltd.			図面番号 DWG. NO. M - 46940
1	2013.8.19	単位変更	河見								

設  
機  
板金  
組  
前  
資  
名  
銅  
ト  
ス  
抵  
検