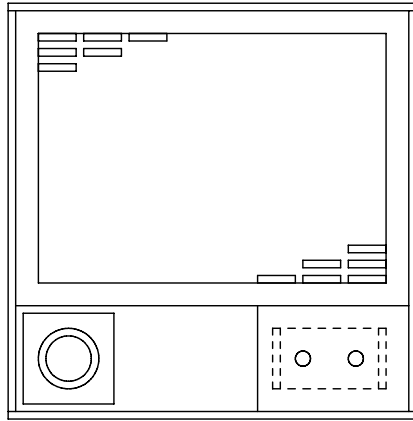
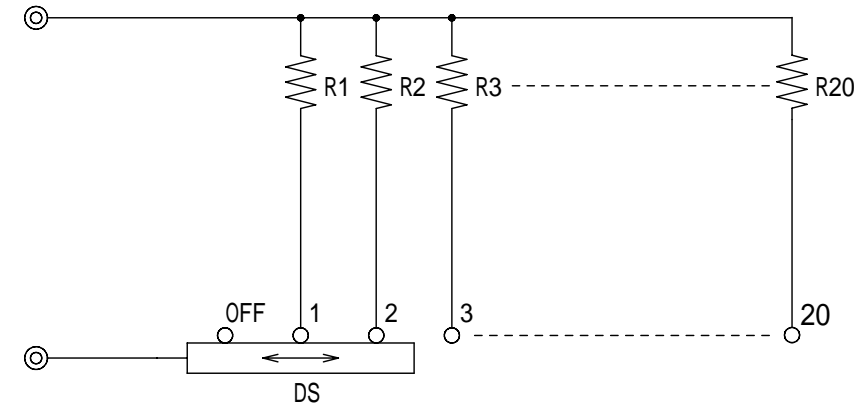


外形図 (OUT LINE VIEW)



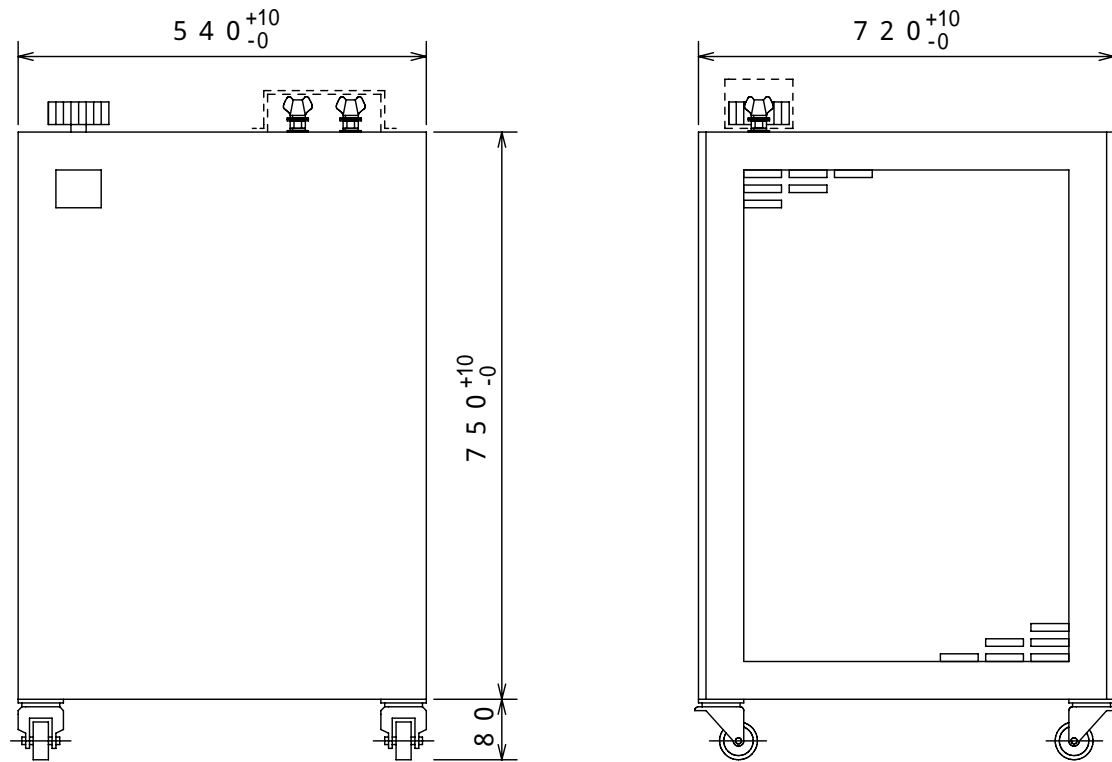
NO.	名称 TITLE
1	負荷端子 TERMINALS
2	定格銘板 RATING PLATE
3	電流粗調ツマミ ROUGH ADJUSTMENT KNOB OF CURRENT

結線図 (CONNECTION DIAGRAM)



仕様 (SPECIFICATIONS)

型式 TYPE	RZ - 200 - 8A
電圧 VOLTAGE	AC 1 200V
電流 CURRENT	OFF ~ 40A (全電流精度 : +5% ~ -0%) FULL CURRENT PRECISION
容量 CAPACITY	8 kW
ノッチ数 (OFFを含む) NOTCH NUMBER (INCLUDE OFF)	21
ノッチ間電流 CURRENT FOR ONE NOTCH	2A (精度 : +8% ~ -2%) PRECISION
温度上昇 TEMPERATURE RISE	抵抗体 250K以下, ケ-ス面 100K以下 RESISTOR LESS THAN 250K, SURFACE OF CASE LESS THAN 100K
耐電圧 DIELECTRIC STRENGTH	AC 1500V 60Hz 1分間 ONE MINUTE
絶縁抵抗 INSULATION RESISTANCE	10M 以上 (DC 500Vメガ-にて) MORE THAN 10M (BY DC 500V MEGGER)
塗装色 PAINTING COLOR	マンセル 5Y7/1 MUNSELL
	重量 100kg



設  
機  
板金  
組  
前  
資  
名  
銅

ト  
ス  
抵  
検

承認 APPROVE	検図 CHECKED	設計 DRAWN	第三角法 3RD ANGLE PROJECTION	図面名称 TITLE
		2013.09.02	尺度 SCALE / 単位 UNITS m/m	抵抗器 RZ - 200 - 8A
		河見	山菱電機株式会社 Yamabishi Electric Co., Ltd.	図面番号 DWG. NO. M - 46909

1	2013.8.19	単位変更	: 河見
---	-----------	------	------