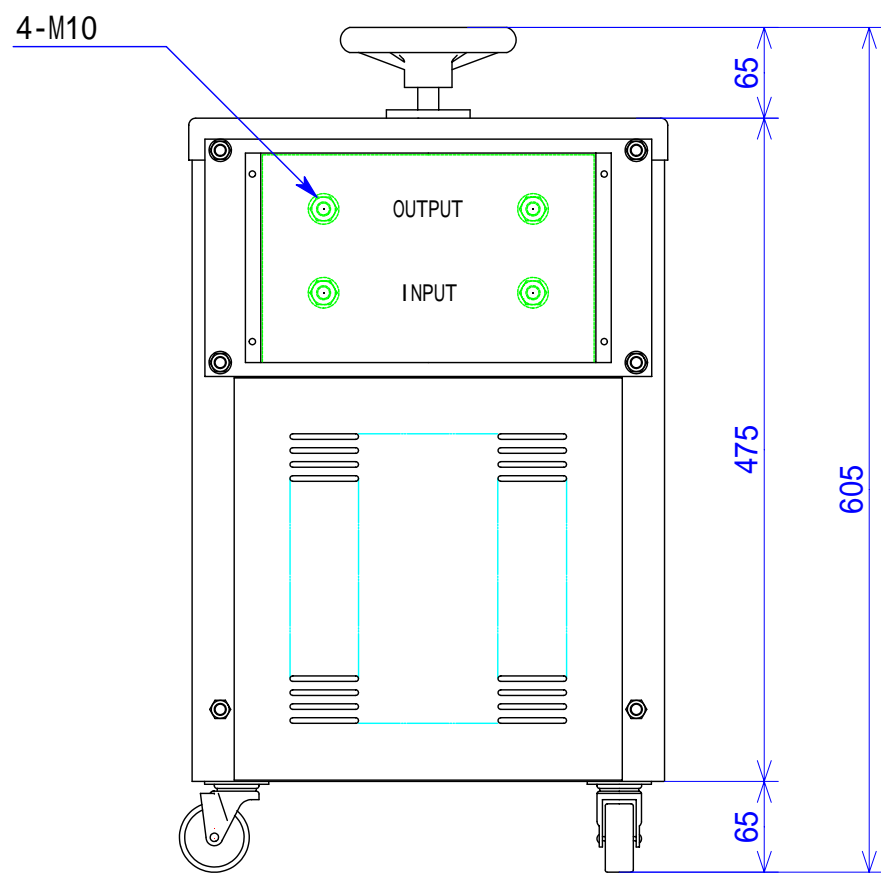
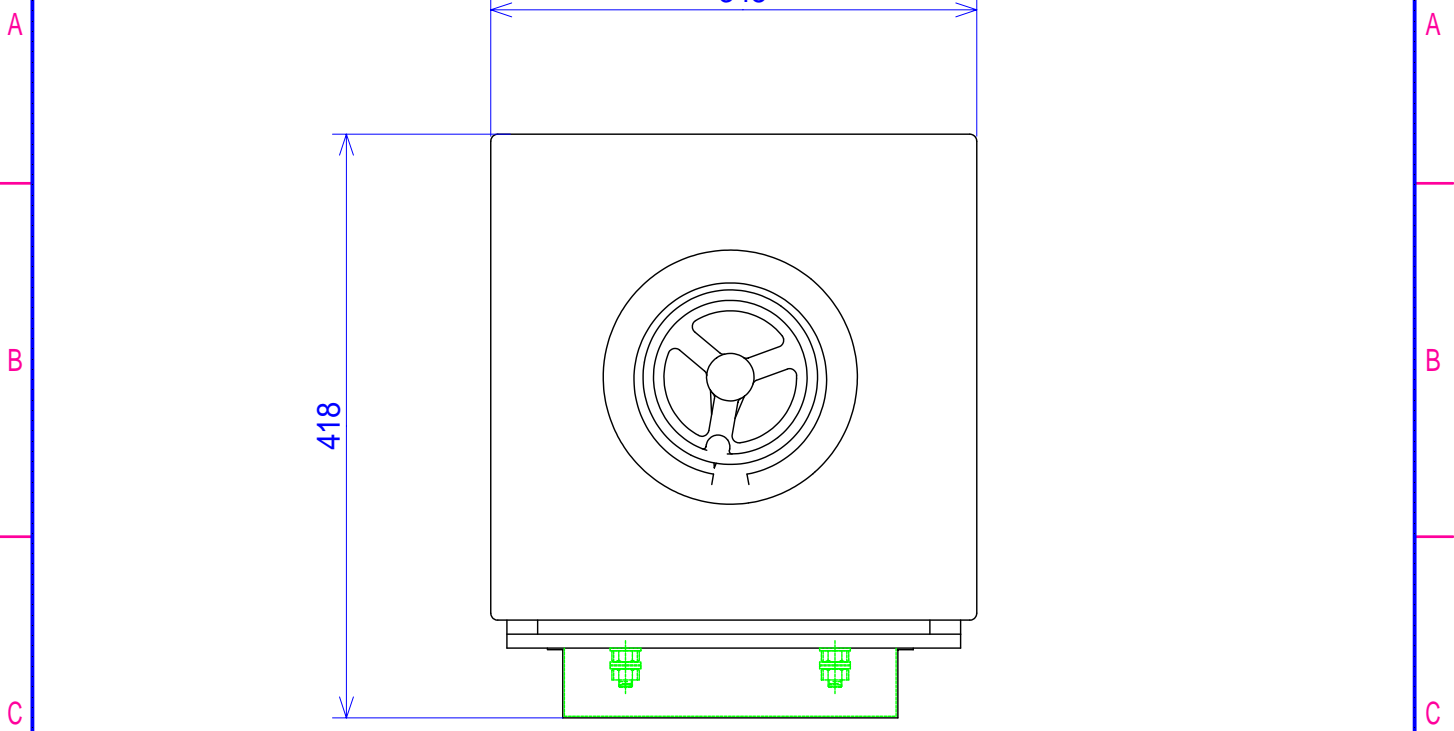


1 2 3 4



設
檢
卜
入
組
資
殿
組
機
CAM
Cu
板

承認APPROVE	検図CHECKED	設計DRAWN	第三角法 3RD ANGLE POJECTION			図面名称 TITLE
	湯浅 T.Yuasa '08.02.29	金谷 S.Kanagai '08.02.29	尺度SCALE	/	单位UNITS	S-130-100 外形図
			山菱電機株式会社 Yamabishi Electoric Co., Ltd			図面番号 DWG.NO. S-19181

1 2 3 4