

1 2 3 4

A

B

C

D

E

F

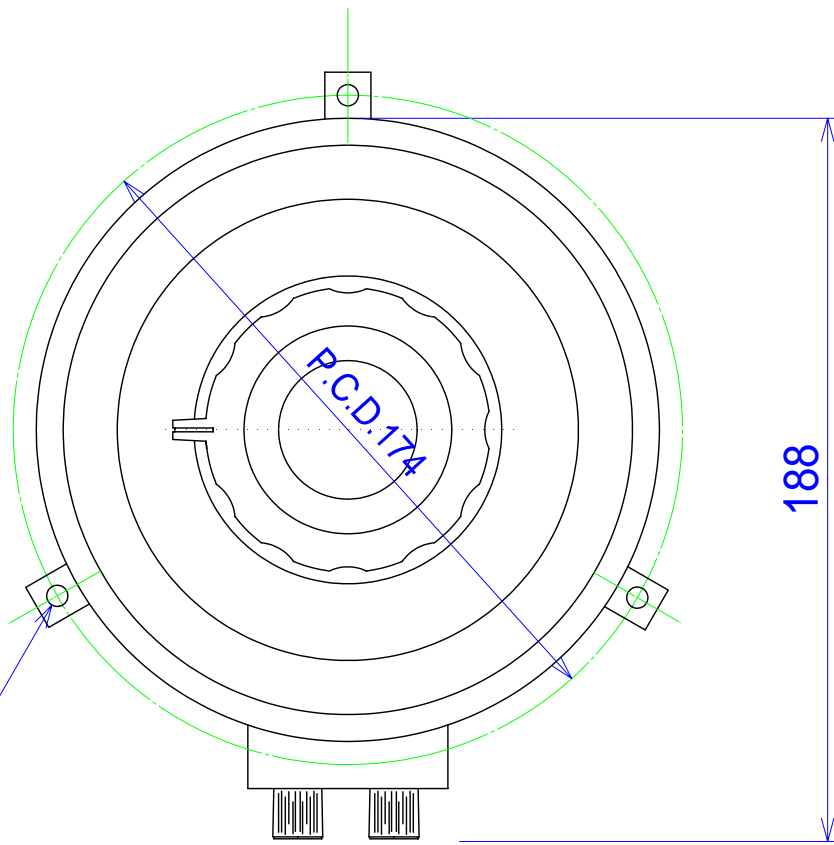
A

B

C

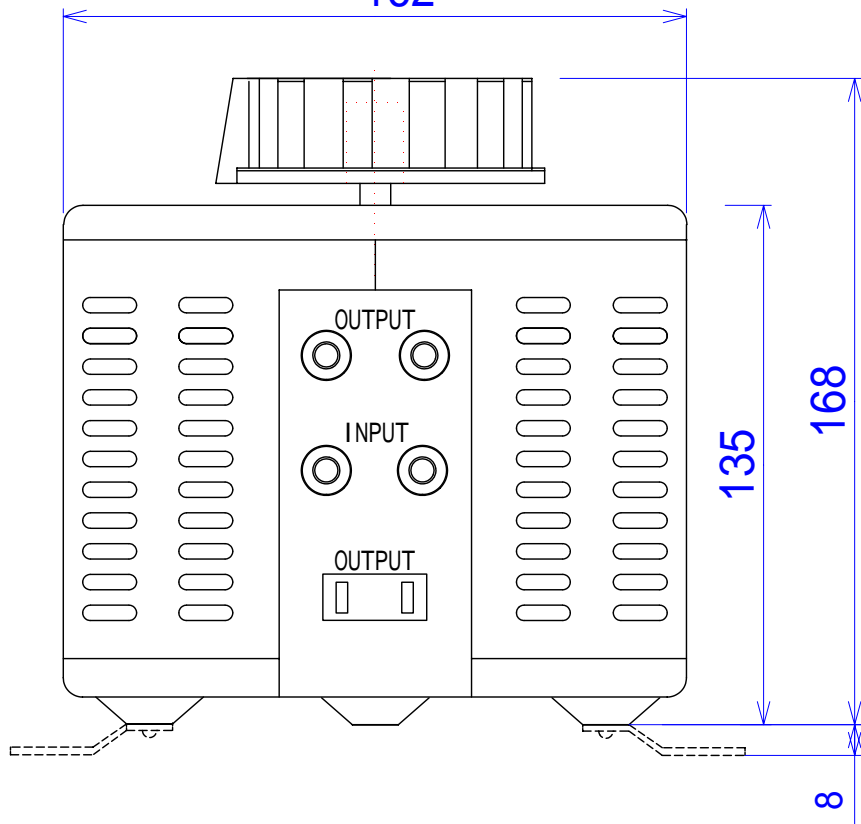
D

E



3 - 5.5
取付足をつけた場合
(円周3等配)

162



135

168

8

設
検
下
入
組
資
組
機
殿
CAM
Cu
板

承認APPROVE	検図CHECKED	設計DRAWN	第三角法 3RD ANGLE POJECTION	図面名称 TITLE
	湯浅 T.Yuasa '08.02.29	金谷 S.Kanagai '08.02.29	尺度SCALE / 单位UNITS m/m	S-130-15, S-260-5 外形図
			山菱電機株式会社 Yababishi Electoric Co., Ltd	図面番号 DWG.NO. S - 16359

1 2 3 4