

1 2 3 4

A

B

C

D

E

F

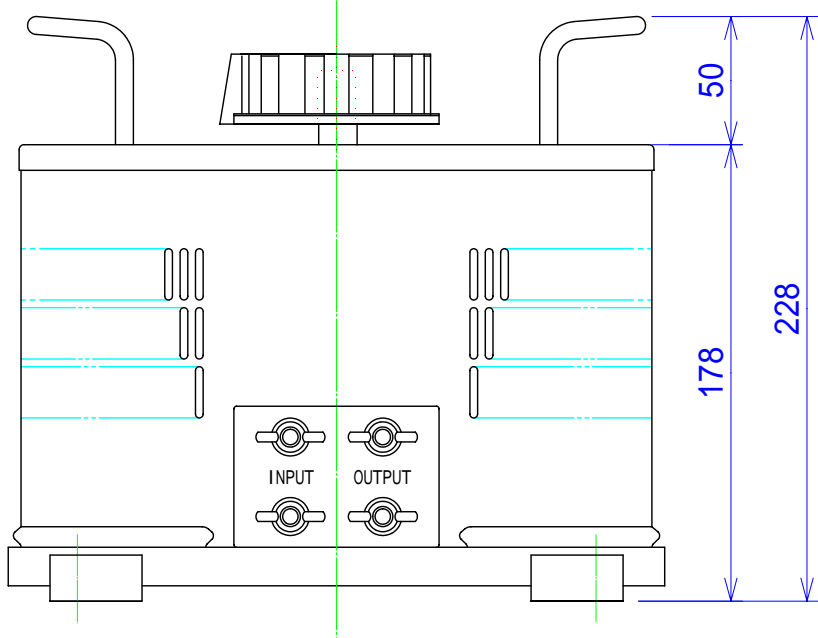
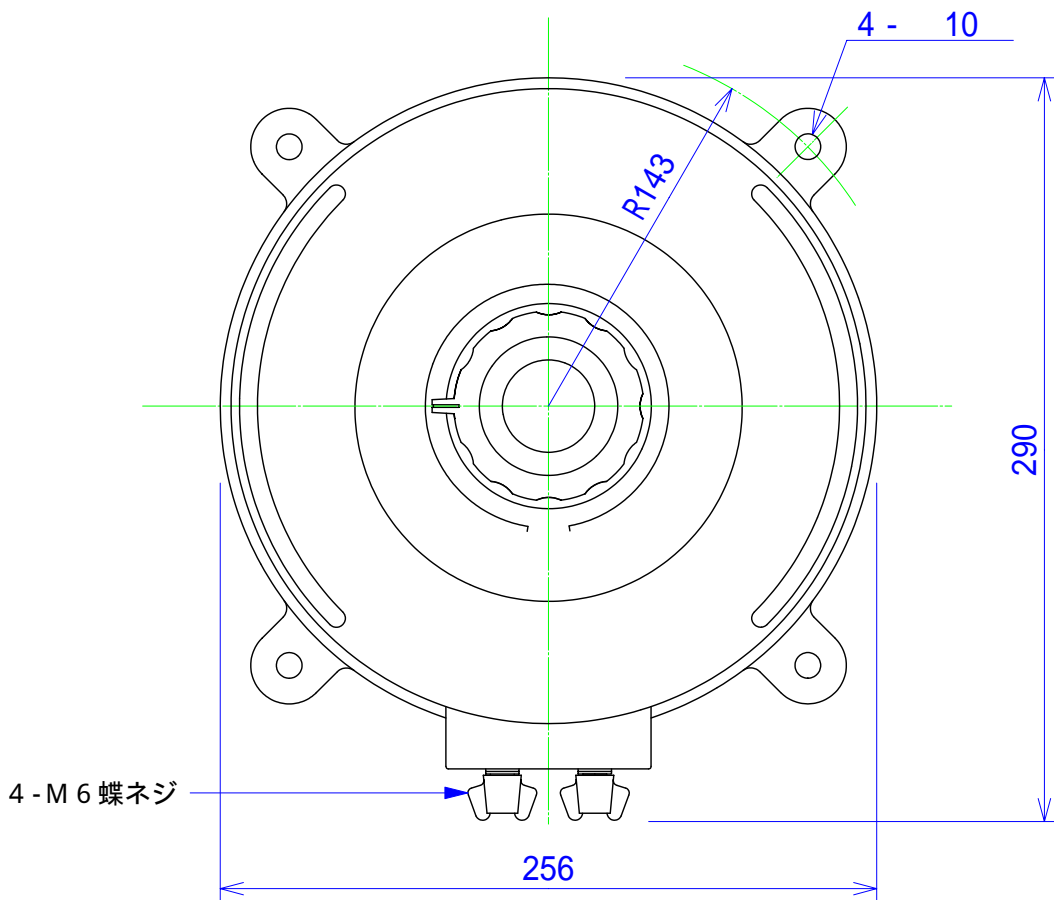
A

B

C

D

E



同図番にて新規製図、旧図面廃棄
'03.4.1 井上

承認APPROVE	検図CHECKED	設計DRAWN	第三角法 3RD ANGLE POJECTION	図面名称 TITLE	外形図
	湯浅 T.Yuasa '08.02.29	金谷 S.Kanagai '08.02.29	尺度SCALE / 单位UNITS m/m	S-130-30 S-260-10	
			 山菱電機株式会社 Yamabishi Electric Co., Ltd	図面番号 DWG.NO.	
				S-14004-(1)	

設
検
ト
ス
組
資
組
機
CAM
Cu
板

1 4