

1 2 3 4

A

B

C

D

E

F

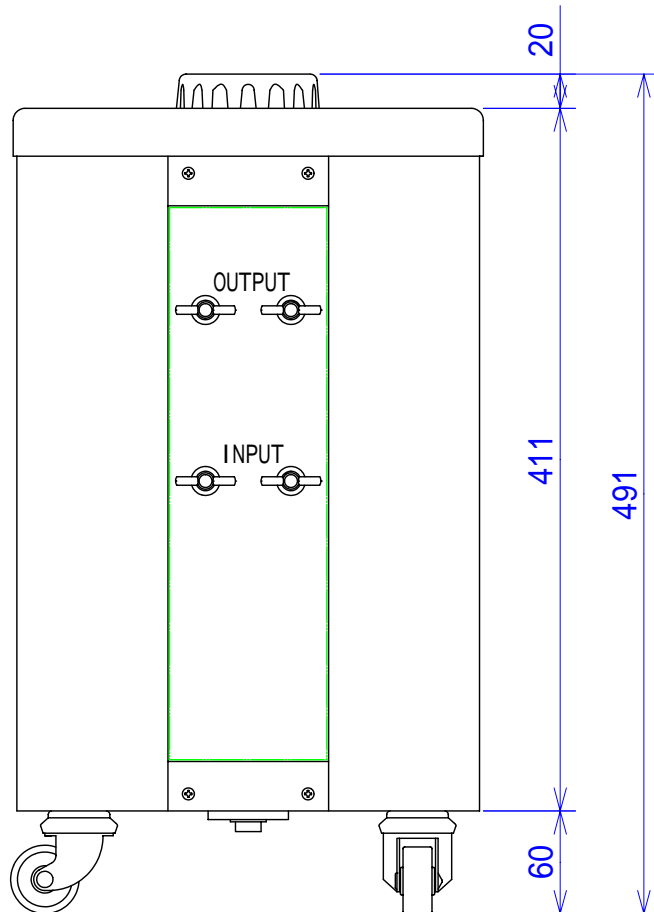
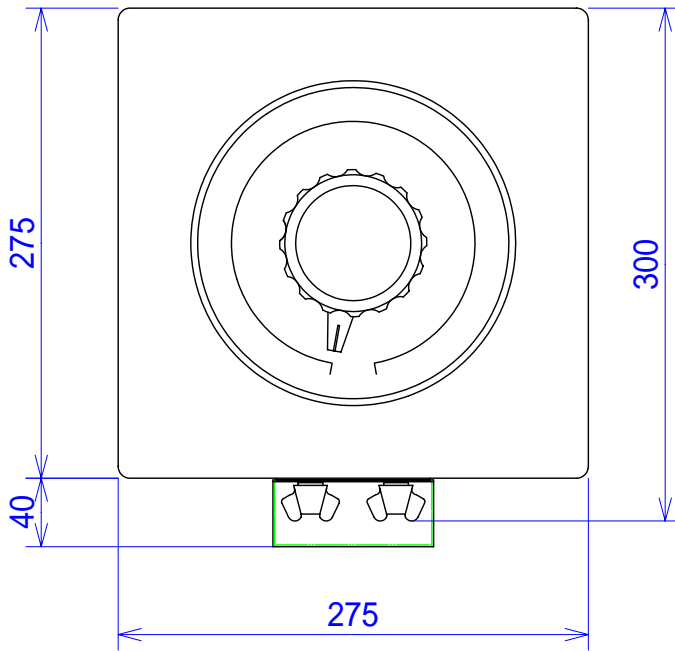
A

B

C

D

E



設
檢
ト
ス
組
資
組
機
CAM
Cu
板

承認APPROVE	検図CHECKED	設計DRAWN	第三角法 3RD ANGLE POJECTION	図面名称 TITLE
	湯浅 T.Yuasa '08.02.29	金谷 S.Kanagai '08.02.29	尺度SCALE / 单位UNITS m/m	S-130-60, S-260-30 外形図
			山菱電機株式会社 Yamabishi Electric Co., Ltd	図面番号 DWG.NO. S - 17027

1 2 3 4