

1 2 3 4

A

B

C

D

E

F

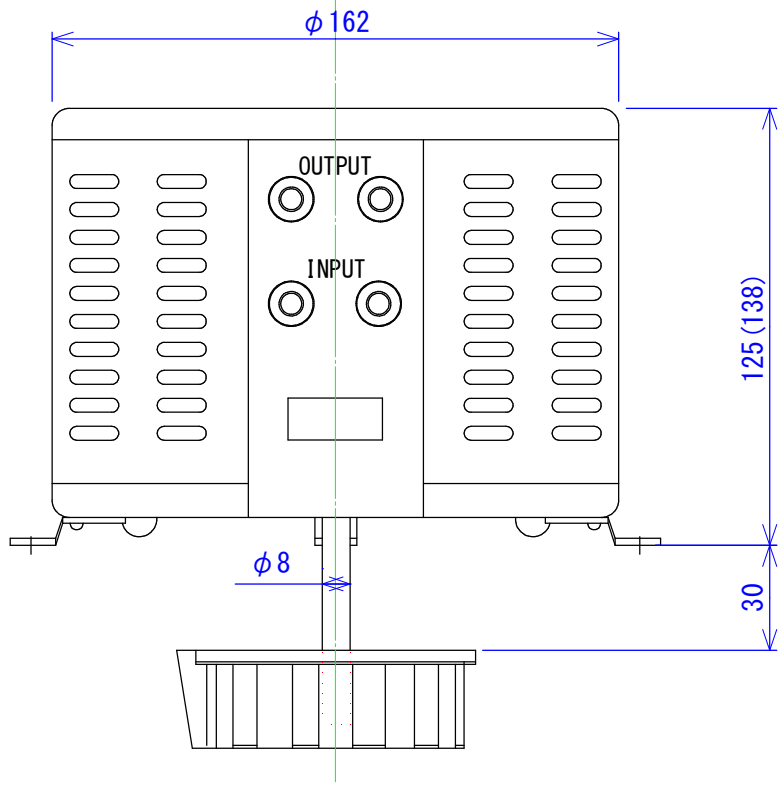
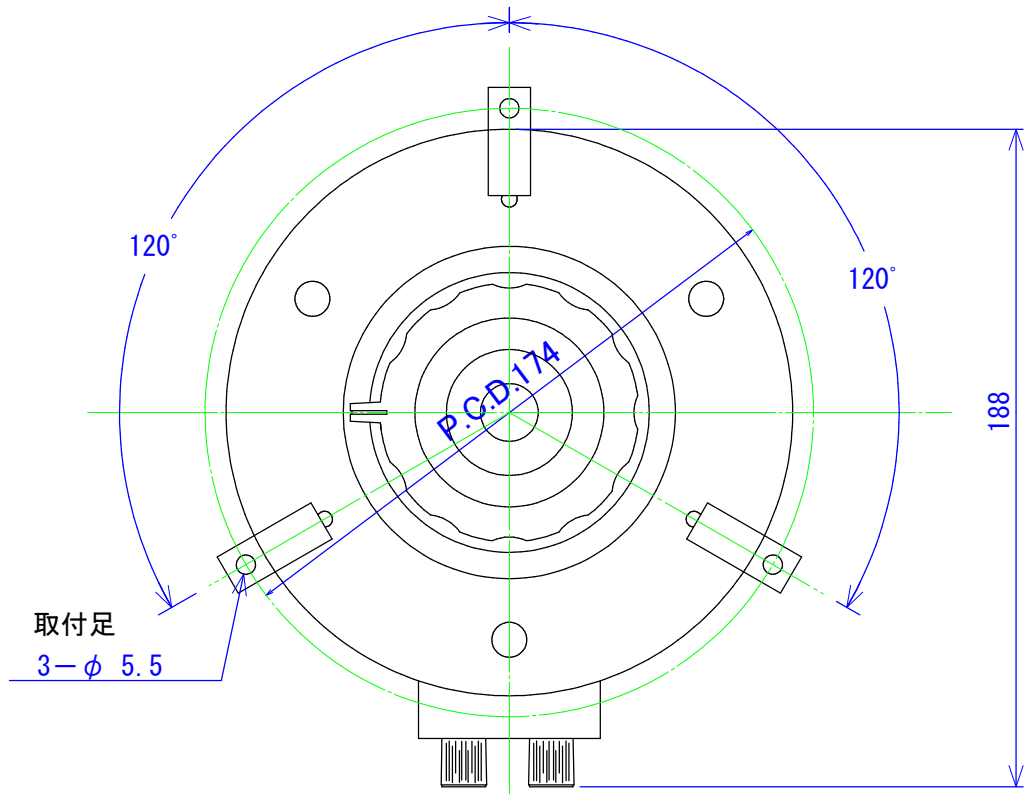
A

B

C


D

E



()内寸法はS-260-5B

設
検
ト
ス
組
資
組
機
CAM
Cu
板

承認APPROVE	検図CHECKED	設計DRAWN	第三角法 3RD ANGLE POJECTION	図面名称 TITLE
	湯浅 T.Yuasa ' 12.08.27	金谷 S.Kanagai ' 12.08.27	尺度SCALE / 単位UNITS m/m	S-260-3B,5B 外形図
 山菱電機株式会社 Yamabishi Electric Co., Ltd			図面番号 DWG. NO.	S-D1980

1 2 3 4