

1 2 3 4

A

B

C

D

E

F

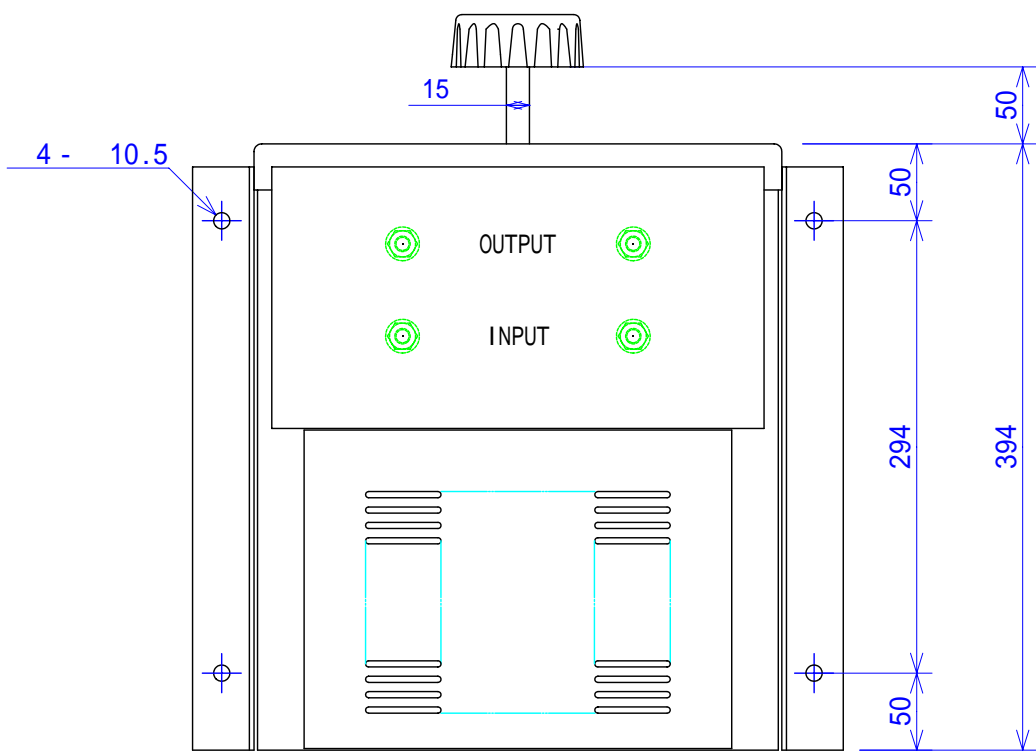
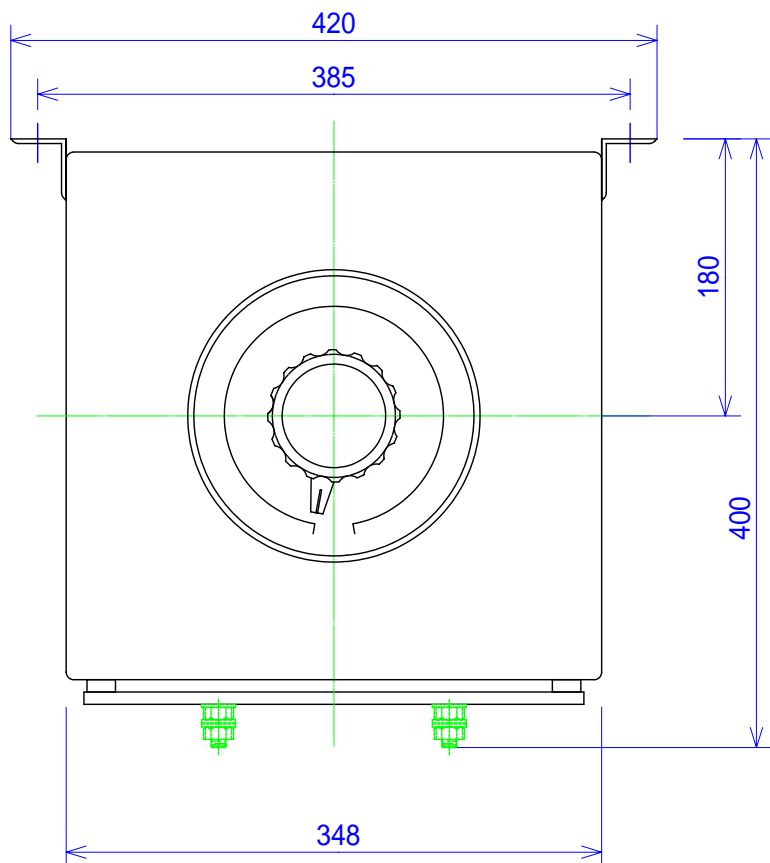
A

B

C

D

E



設
檢
ト
ス
組
資
組
機
CAM
Cu
板

承認APPROVE	検図CHECKED	設計DRAWN	第三角法 3RD ANGLE POJECTION			図面名称 TITLE
	湯浅 T.Yuasa '08.03.05	金谷 S.Kanagai '08.03.05	尺度SCALE	/	单位UNITS	m/m
			山菱電機株式会社 Yamabishi Electric Co., Ltd			S-260-40B 外形図 図面番号 DWG.NO. S-A0500

1 2 3 4