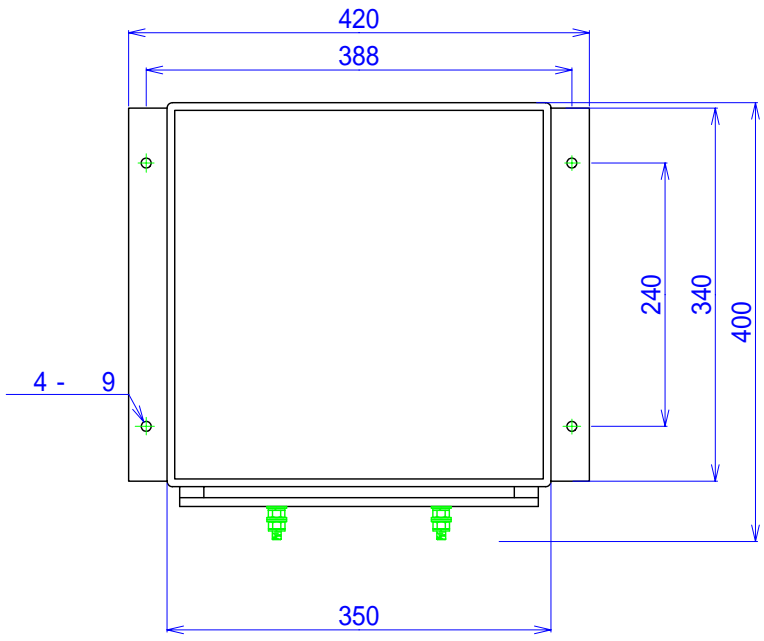


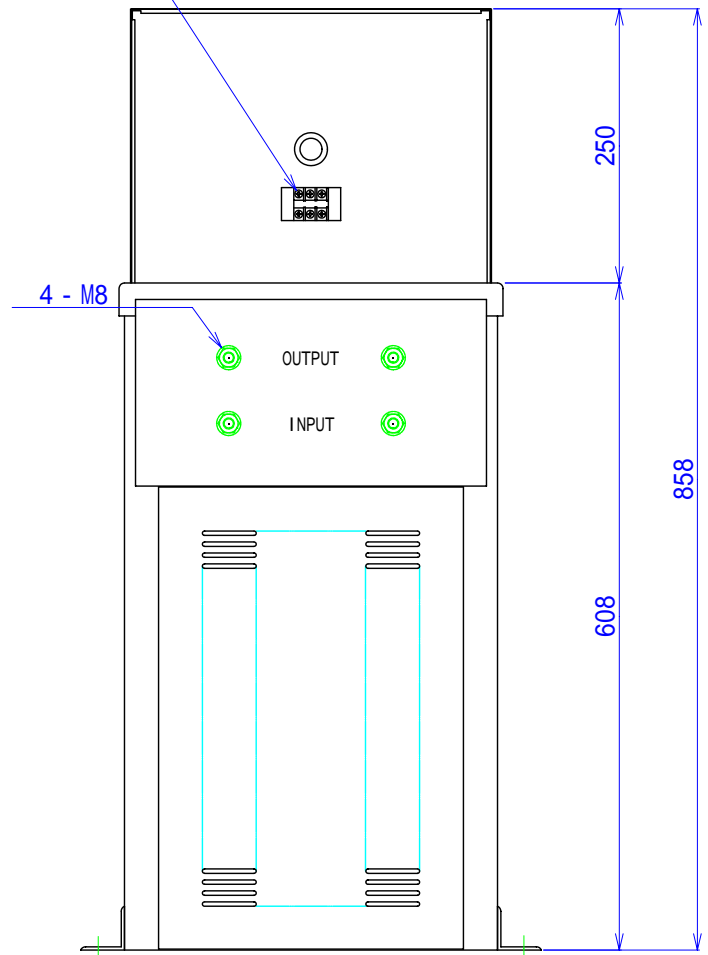
1 2 3 4

A
B
C
D
E
F


A
B
C
D
E
F



操作端子 M3.5(3P)



設
檢
卜
ス
組
資
殿
組
機
CAM
Cu
板

承認APPROVE	検図CHECKED	設計DRAWN	第三角法 3RD ANGLE POJECTION			図面名称 TITLE
	湯浅 T.Yuasa '04.04.26	井上 T.Inoue '04.04.26	尺度SCALE	/	单位UNITS	m/m
			 山菱電機株式会社 Yamabishi Electric Co., Ltd			S-260-60MD 外形図
						図面番号 DWG.NO. S-B1696

1 2 3 4