

1

2

3

4

A

A

B

B

C

C

D

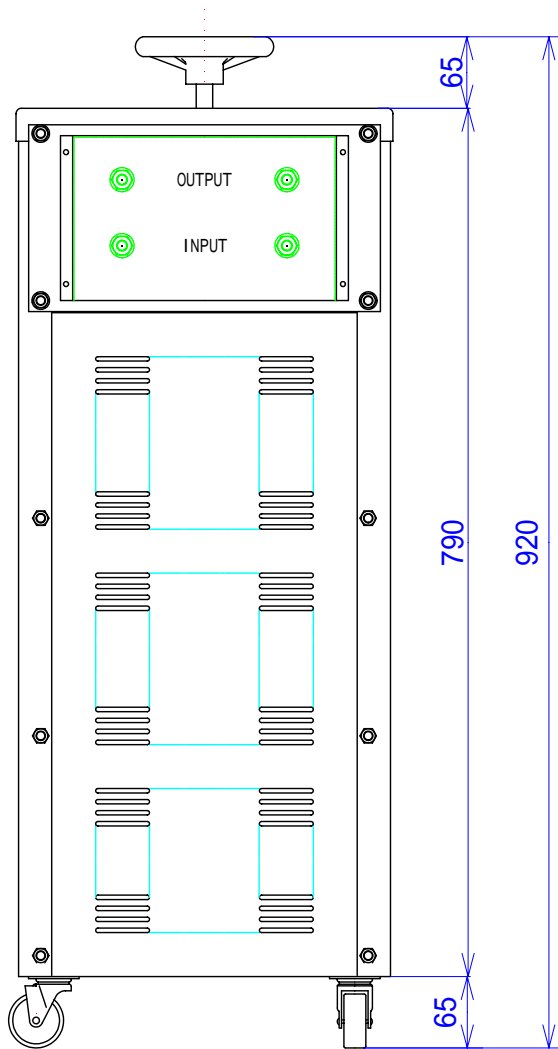
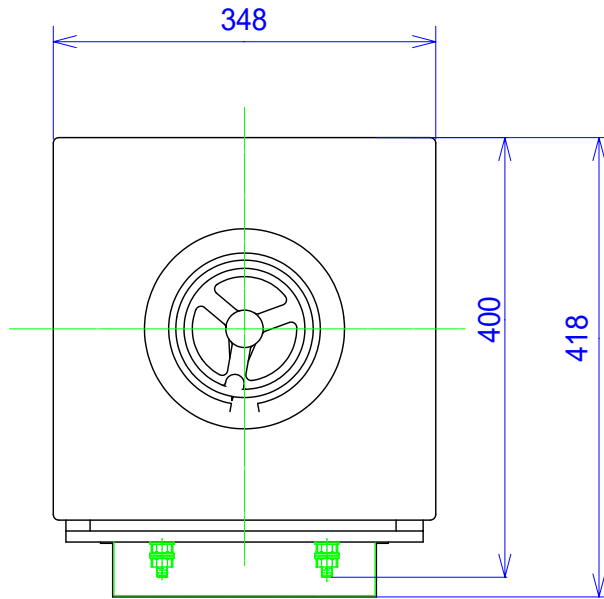
D

E

E

F

F



設
検
ト
ス
組
資
組
機
CAM
Cu
板

承認APPROVE	検図CHECKED	設計DRAWN	第三角法 3RD ANGLE POJECTION		図面名称 TITLE
	湯浅 T.yuasa '01.01.23	宮口 T.miyaguchi '01.01.23	尺度SCALE	/	单位UNITS
					m/m
			 <b>山菱電機株式会社</b> Yamabishi Electric Co., Ltd		図面番号 DWG.NO. <b>S-A0078</b>

1

4