

1

2

3

4

A

A

B

B

C

C

D

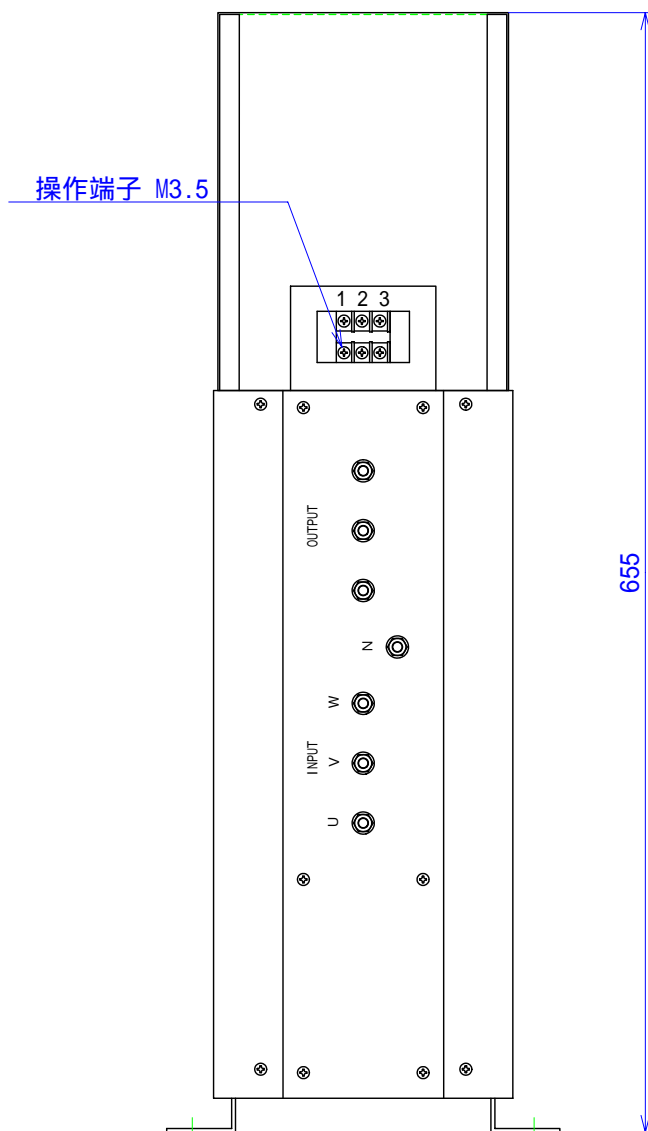
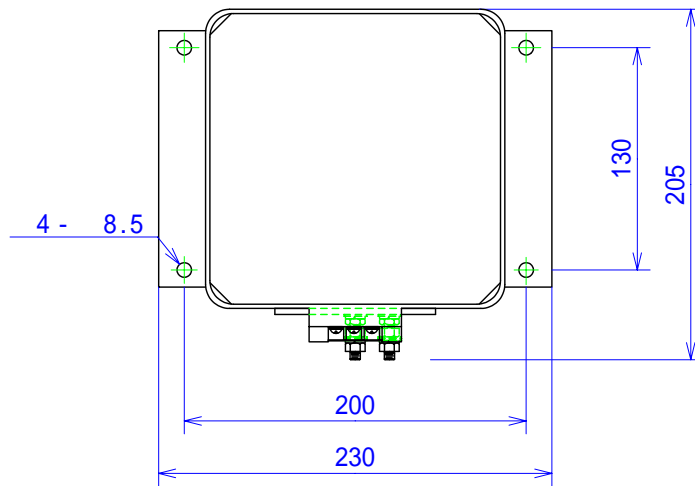
D

E

E

F

F



設
檢
ト
ス
組
資
組

機
CAM
Cu
板

承認APPROVE

検図CHECKED

設計DRAWN

第三角法 3RD ANGLE POJECTION

図面名称 TITLE

湯浅
T. Yuasa
'08.02.12

金谷
S. Kanagai
'08.02.12

尺度SCALE

/

单位UNITS

m/m

S3P-240-10MD
S3P-240-15MD 外形図



山菱電機株式会社
Yamabishi Electric Co., Ltd

図面番号 DWG.NO.

S-19148C

1

4