

1

2

3

4

A

A

B

B

C

C

D

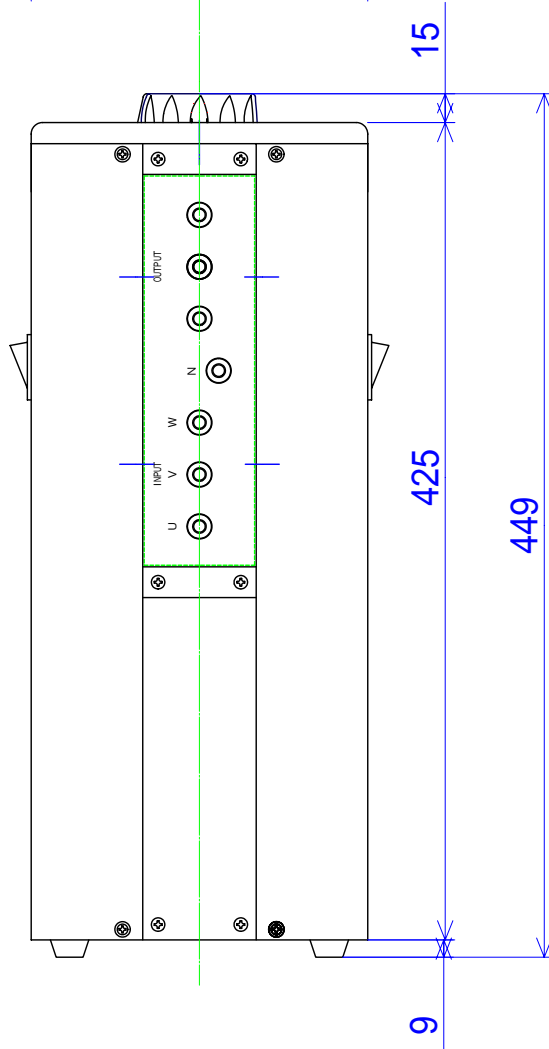
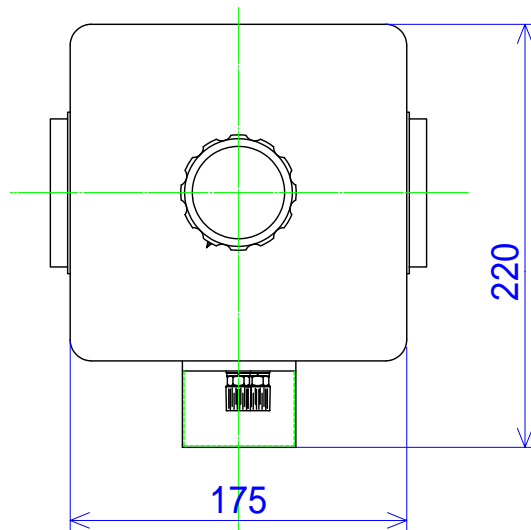
D

E


E

F

F



設
檢
ト
ス
組
資
組
機
CAM
Cu
板

承認APPROVE	検図CHECKED	設計DRAWN	第三角法 3RD ANGLE POJECTION			図面名称 TITLE
	湯浅 T.Yuasa '08.02.08	金谷 S.kanagai '08.02.08	尺度SCALE	/	单位UNITS	m/m
			 山菱電機株式会社 Yamabishi Electric Co., Ltd			S3P-240-10 S3P-240-15 外形図 図面番号 DWG.NO. S - 16098

1

4