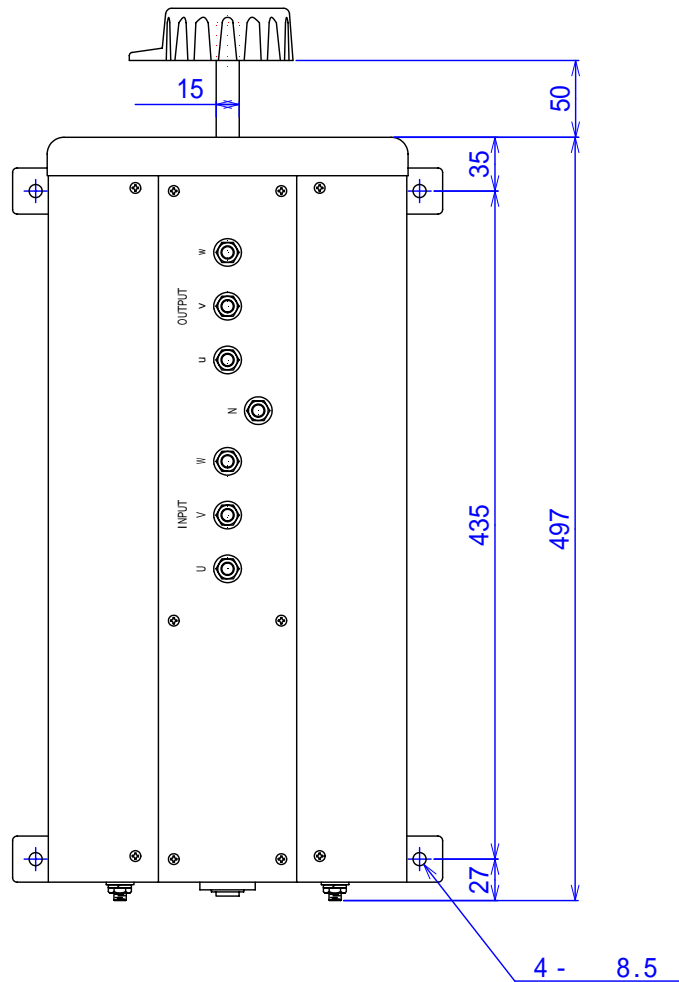
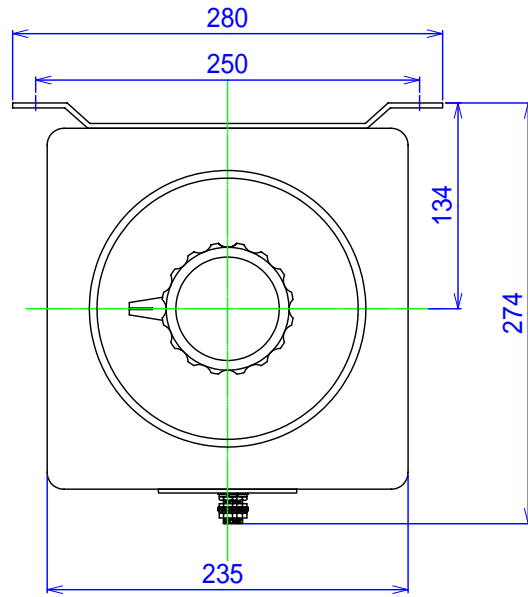


1 2 3 4

A
B
C
D
E
F

A
B
C
D
E



設
検
卜
ス
組
資
組
殿
機
CAM
Cu
板

承認APPROVE	検図CHECKED	設計DRAWN	第三角法 3RD ANGLE POJECTION			図面名称 TITLE
	湯浅 T.Yuasa '08.02.14	金谷 S.kanagai '08.02.14	尺度SCALE	/	单位UNITS	m/m
			山菱電機株式会社 Yamabishi Electric Co., Ltd			S3P-240-20B 外形図
						図面番号 DWG.NO. S - 17064

1 4