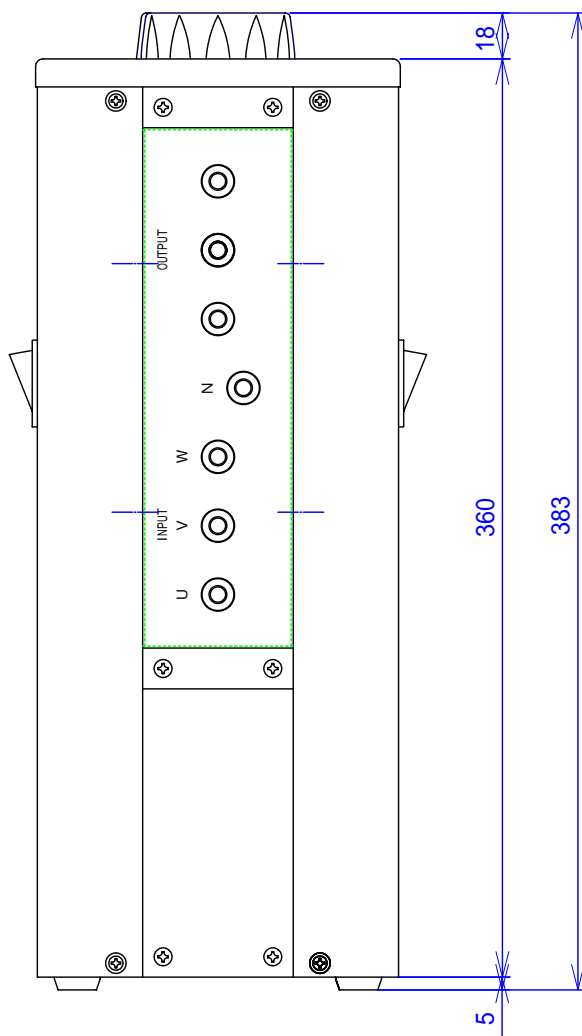
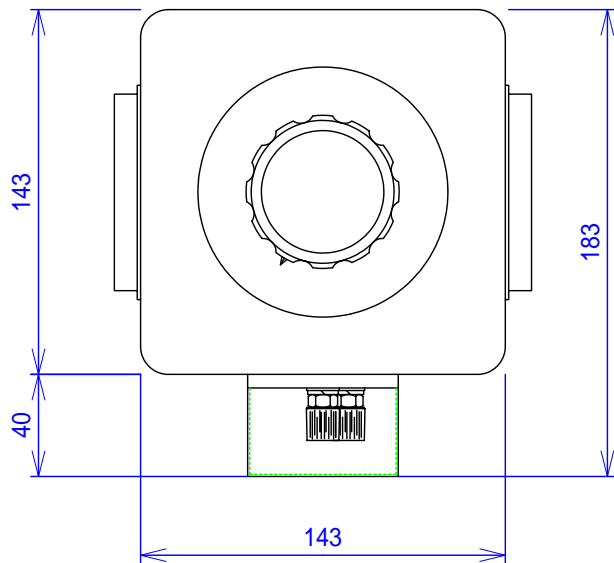



1 2 3 4

A  
B  
C  
D  
E  
F

A  
B  
C  
D  
E  
F



設
檢
卜
入
組
資
組
機
CAM
Cu
板

承認APPROVE	検図CHECKED	設計DRAWN	第三角法 3RD ANGLE POJECTION			図面名称 TITLE
	湯浅 T.Yuasa '08.02.08	金谷 S.Kanaga '08.02.08	尺度SCALE	/	单位UNITS	S3P-240-3 S3P-240-5 外形図
			 <b>山菱電機株式会社</b> Yamabishi Electric Co., Ltd			図面番号 DWG.NO. S-19092

1 4