

1 2 3 4

A

B

C

D

E

F

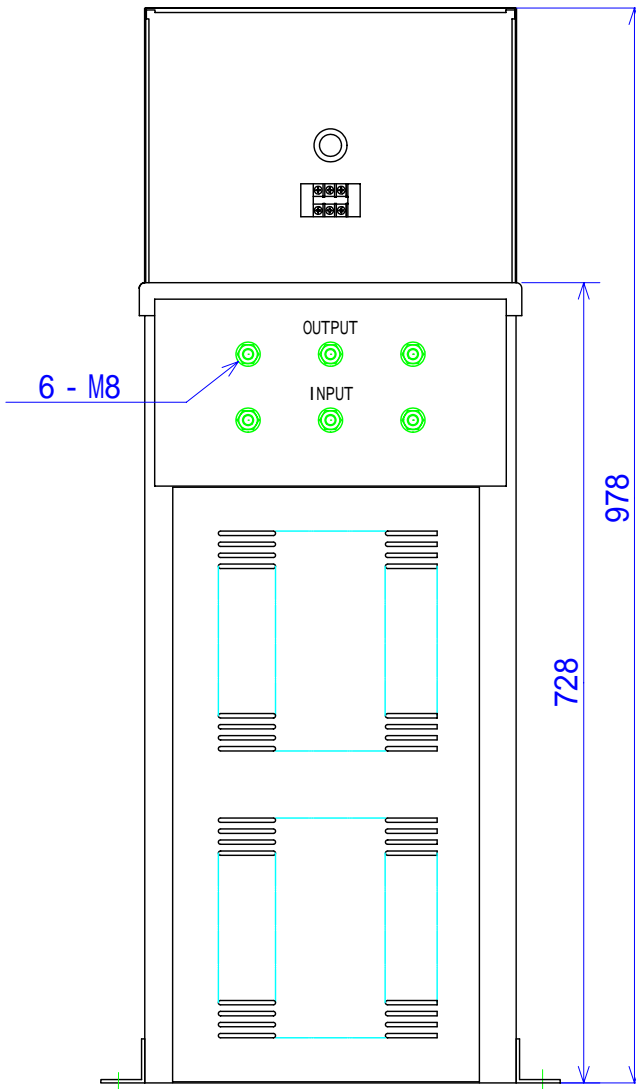
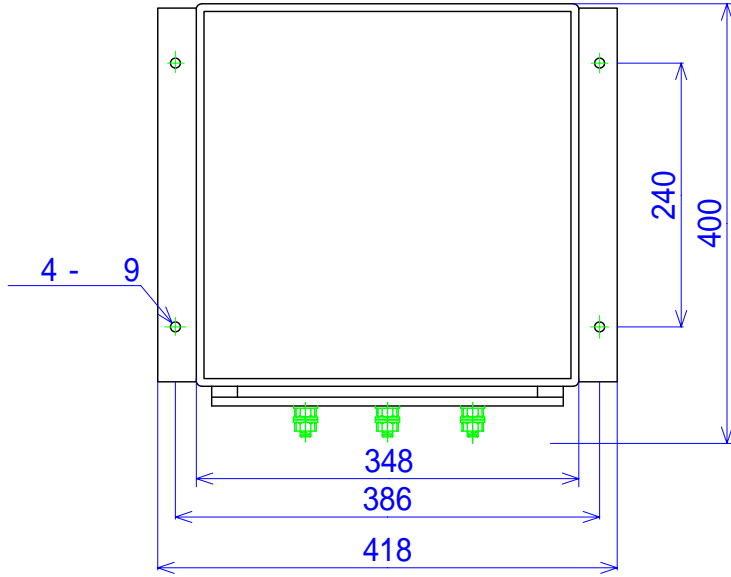
A

B

C

D

E



設
檢
ト
ス
組
資
組
機
CAM
Cu
板

| | | | | | | |
|-----------|----------------------------|------------------------------|-----------------------------------------|---|---------|-------------------------|
| 承認APPROVE | 検図CHECKED | 設計DRAWN | 第三角法 3RD ANGLE POJECTION | | | 図面名称 TITLE |
| | 湯浅 T.Yuasa '08.02.12 | 金谷 S.kanagai '08.02.12 | 尺度SCALE | / | 单位UNITS | 3 MD特殊SL (50A*3) 外形図 |
| | | | 山菱電機株式会社 Yamabishi Electric Co., Ltd | | | 図面番号 DWG.NO. S-B3573 |

1 2 3 4