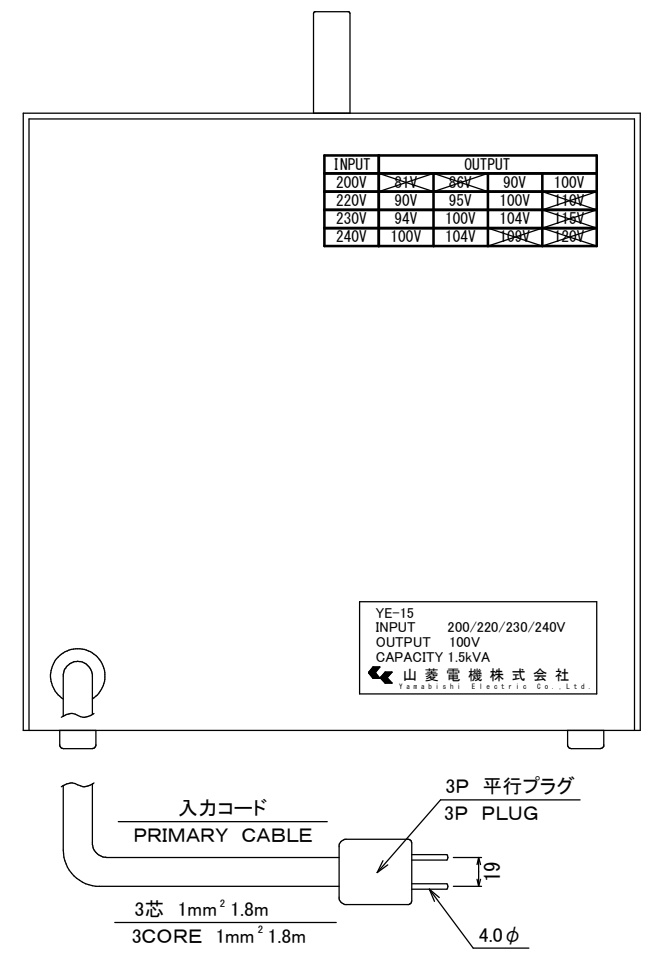
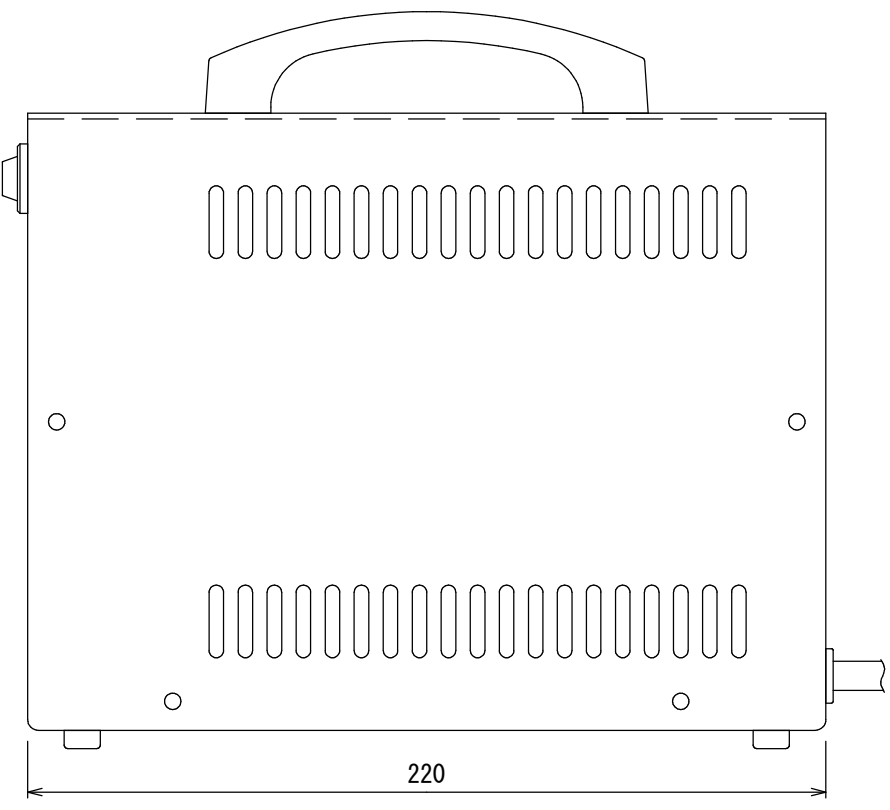
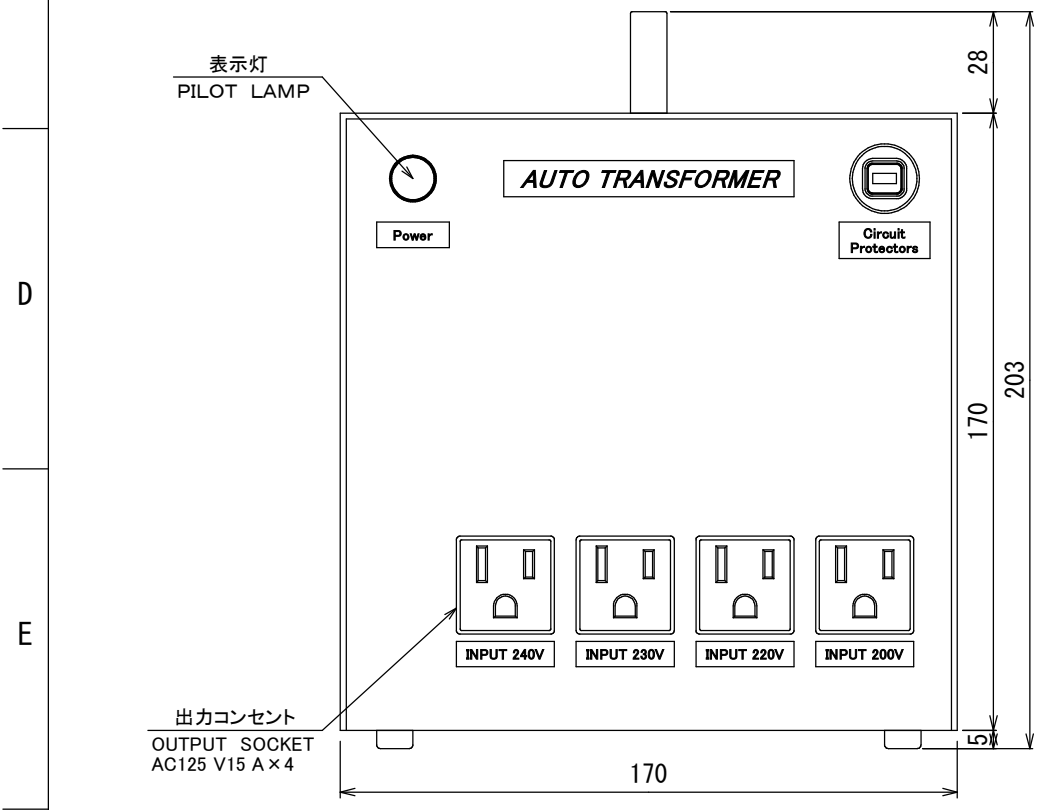
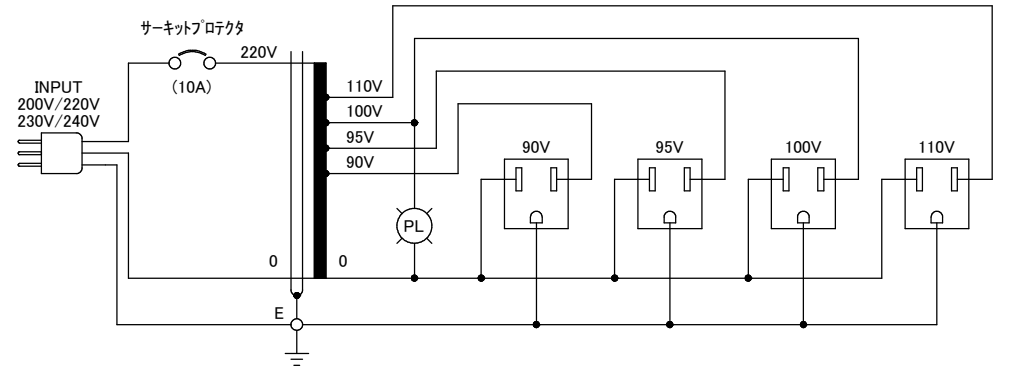


仕様 (SPECIFICATION)

相数 (PHASE)	単相 (SINGLE PHASE)(φ)	単巻 (SINGLE WINDING)
容量 (CAPACITY)	1.5kVA	50Hz/60Hz
入力電圧 (INPUT VOLTAGE)	200/220V/230V/240V	
出力電圧 (OUTPUT VOLTAGE)	90V/95V/100V/110V	
出力電流 (OUTPUT CURRENT)	AT 100Vにて 15A	
電圧変動率 (V.REGULATION)	WITHIN 3.5%以下	
電圧偏差 (V.VARIATION)	WITHIN ±3%以下	
絶縁抵抗 (INSULATION RESISTANCE)	100MΩ OR OVER (DC 500V MEGGER)	
絶縁耐圧 (DIELECTRIC TEST VOLTAGE)	P-E間 1.5kV, S-E間 1.5kV	
温度上昇 (TEMP.RISE)	75K以下	
絶縁階級 (INSULATION CLASS)	B種絶縁	
筐体色 (OUTSIDE COLOUR)	MUNSEL 5Y7/1	
質量 (MASS) APPROX.	13kg	
その他 (ETC.)		

回路図 (CIRCUIT DIAGRAM)



△				承認 APPROVE	検図 CHECKED	設計 DRAWN	第三角法 3RD ANGLE PROJECTION	図面名称 TITLE
△				2017.11.17	2017.11.17	2017.11.17	尺度 SCALE / 単位 UNITS m/m	YE-15 仕様・外形・結線図
△				岡山	森	篠原	山菱電機株式会社 Yamabishi Electric Co., Ltd.	図面番号 DWG. NO.
△								M-N30847

設  
機  
板金  
組  
前  
資  
名  
銅  
ト  
ス  
抵  
検