

ポータブルボルトスライダ仕様書

仕様書 No. 1-9640
外形図 No. S-D4417

型式 MVS-1500

- 方式
- | | |
|-------|----|
| 1) 操作 | 手動 |
| 2) 冷却 | 乾式 |
| 3) 設置 | 据置 |
| 4) 巻線 | 単巻 |

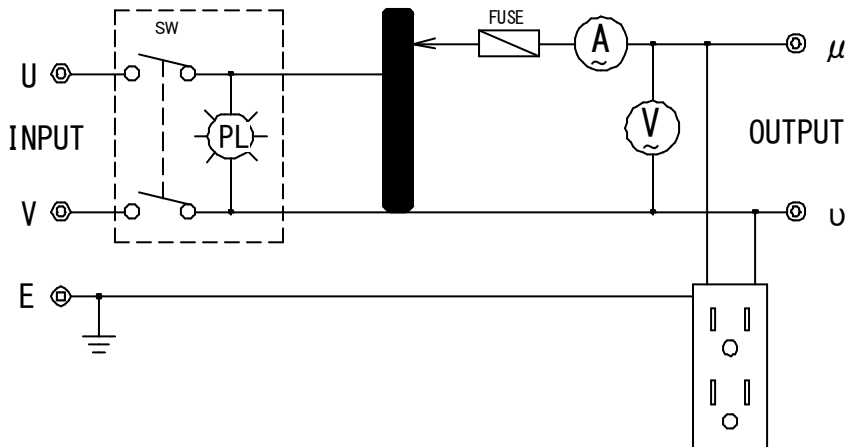
- 入力条件
- | | |
|---------|---------|
| 1) 相数 | 単相2線 |
| 2) 周波数 | 50/60Hz |
| 3) 定格電圧 | 100V |

- 出力条件
- | | |
|-----------|--------------|
| 1) 相数 | 単相2線 |
| 2) 最大電圧 | 130V |
| 3) 電圧調整範囲 | 0~130V |
| 4) 定格電流 | 15A Max. |
| 5) 定格時間 | 最大4H (最大負荷時) |
| 6) 容量 | 1.5kVA Max. |
| 7) 電圧変動率 | 130V時 5% |

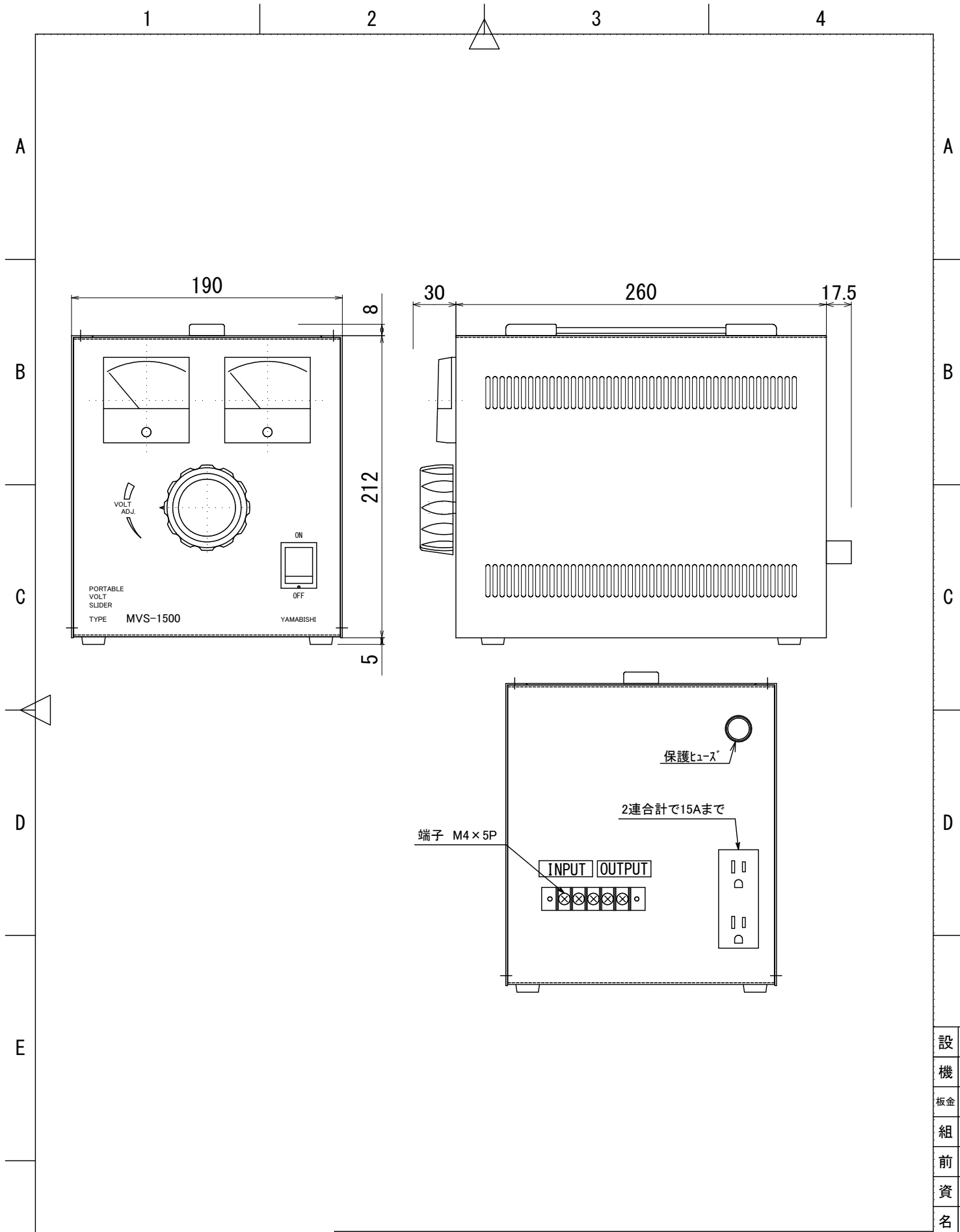
- 温度上昇
- | | |
|--------|----------------------------|
| 1) コイル | 55 K. 以下 但し、ブラシ直下1/2ターンの位置 |
| 2) 鉄芯 | 45 K. 以下 |

- その他
- | | |
|-------------|---|
| 1) 絶縁抵抗 | 10MΩ以上 500Vカギにて |
| 2) 絶縁耐力 | 1500V1分間 |
| 3) 周囲環境 | 温度 0~40℃ 湿度 85%RH以下 |
| 4) 付属品 | 無 |
| 5) 塗装色 | マンセル7.5Y9/1 (前後面パネル) マンセル2.5Y7/2 (カバー) |
| 6) 概算重量 | 10kg |
| 7) 計器 | 出力電圧計 アナログ 2.5級 出力電流計 アナログ 2.5級 |
| 8) 過負荷、短絡保護 | ヒューズ付 |

結線図



| 検印 CHECKED | 設計 DRAWN |
|-----------------------------|-------------------------------|
| 湯浅 T. Yuasa '17.04.27 | 金谷 S. Kanagai '17.04.27 |



| |
|----|
| 設 |
| 機 |
| 板金 |
| 組 |
| 前 |
| 資 |
| 名 |
| 銅 |
| ト |
| ス |
| 抵 |
| 検 |

| | | | | | | | |
|-----------|-----------------------------|-------------------------------|---|---|---------|--------------------------|--------------|
| 承認APPROVE | 検図CHECKED | 設計 DRAWN | 第三角法 3RD ANGLE PROJECTION | | | 図面名称 TITLE | |
| | 湯浅 T.Yuasa ' 17.07.20 | 金谷 S.Kanagai ' 17.07.20 | 尺度SCALE | / | 単位UNITS | m/m | MVS-1500 外形図 |
| | | | 山菱電機株式会社 Yamabishi Electric Co., Ltd. | | | 図面番号 DWG. NO. S-D4417 | |