

1

2

3

4

A

A

B

B

C

C

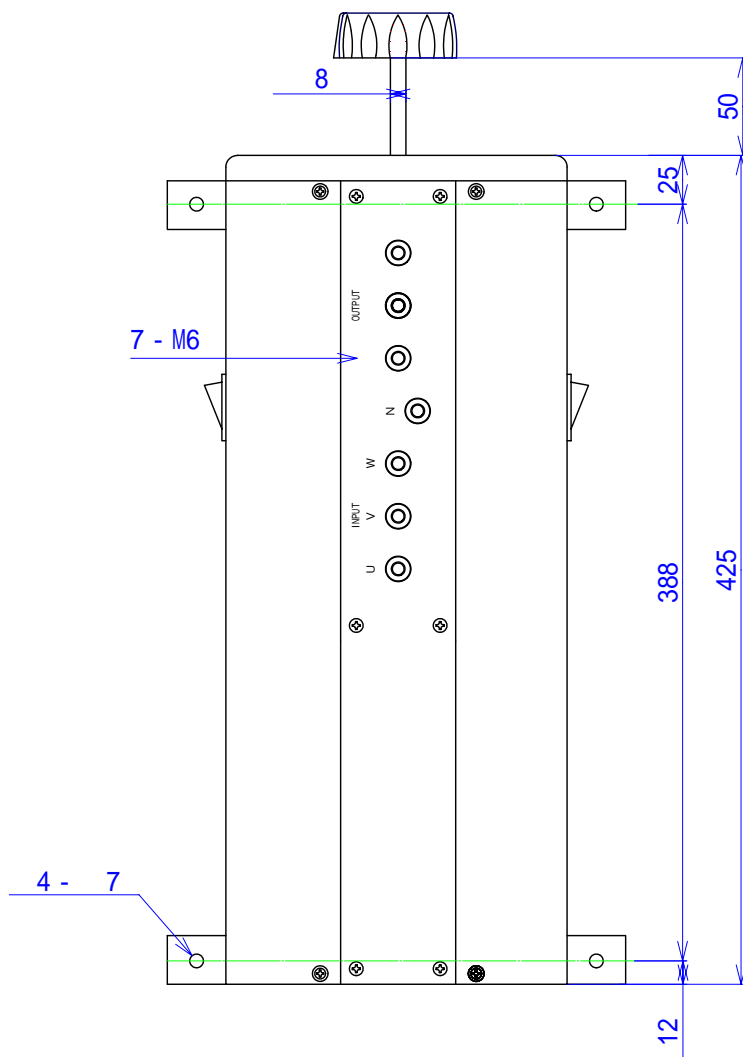
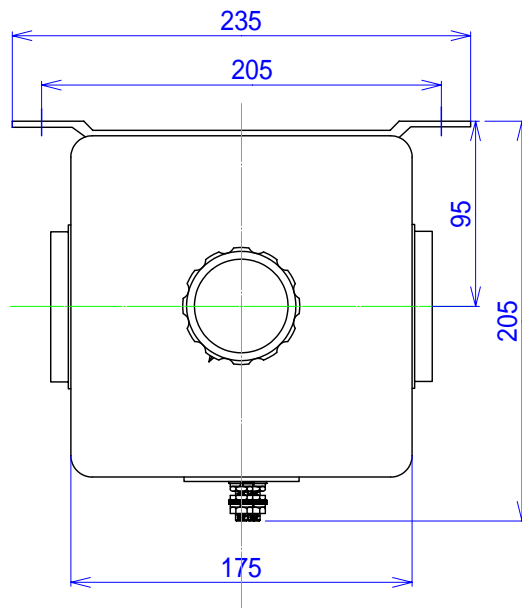
D

D

E


E

F



設	
検	
ト	
入	
組	
資	
組	
機	
CAM	
Cu	
板	

承認APPROVE	検図CHECKED	設計DRAWN
	湯浅 T.Yuasa '08.02.14	金谷 S.kanagai '08.02.14

第三角法 3RD ANGLE PROJECTION		
尺度SCALE	/	单位UNITS m/m
 <b>山菱電機株式会社</b> Yamabishi Electric Co., Ltd		

図面名称 TITLE
S3P-240-10B S3P-240-15B 外形図
図面番号 DWG.NO.
S - 16099

1

4