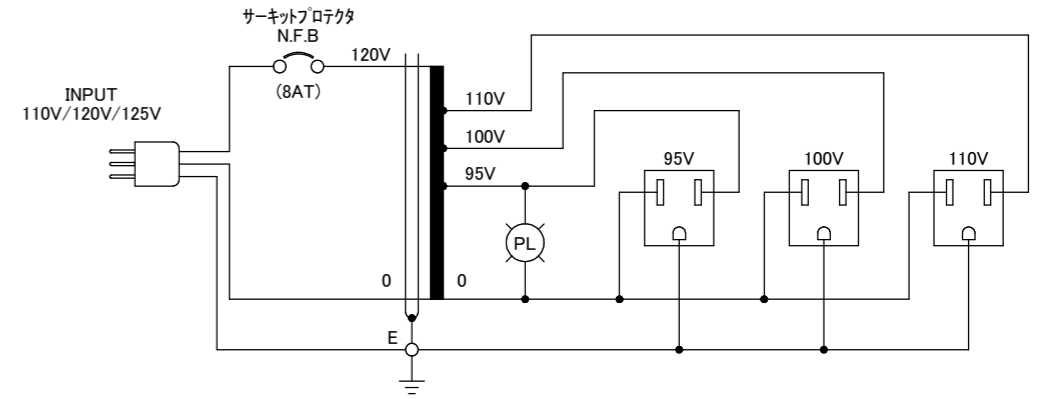
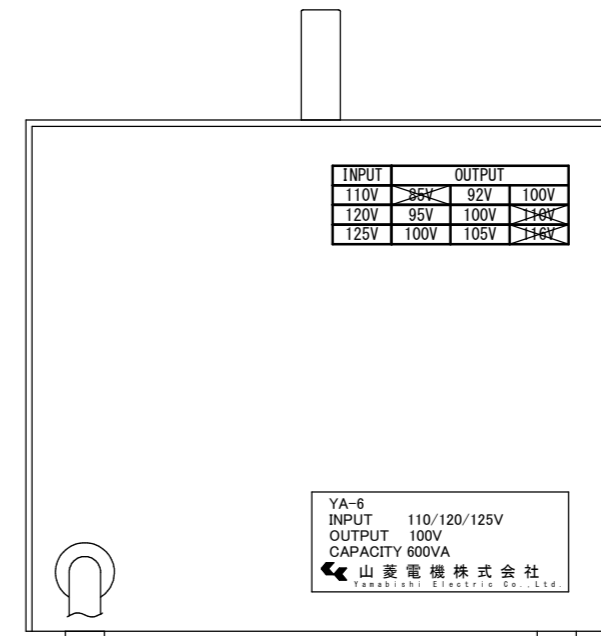
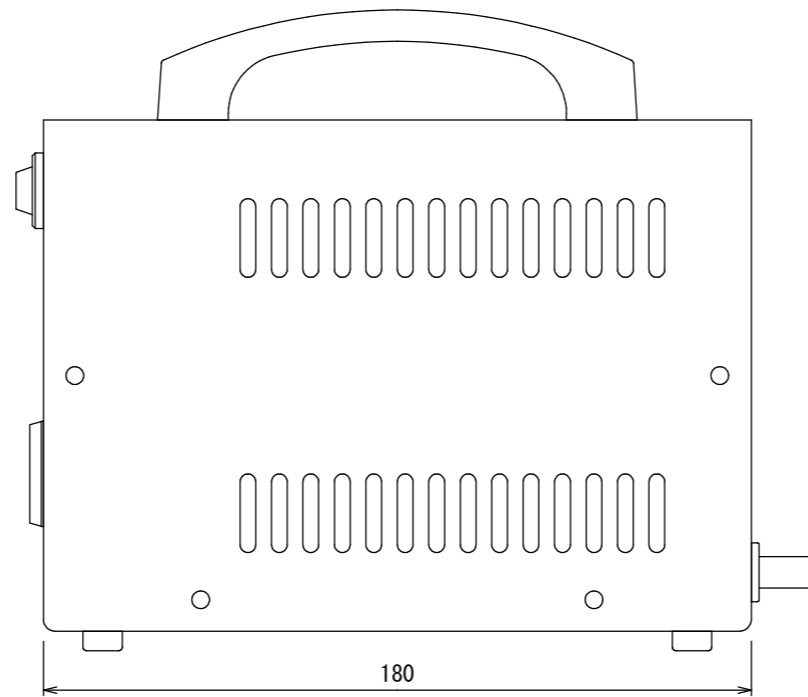
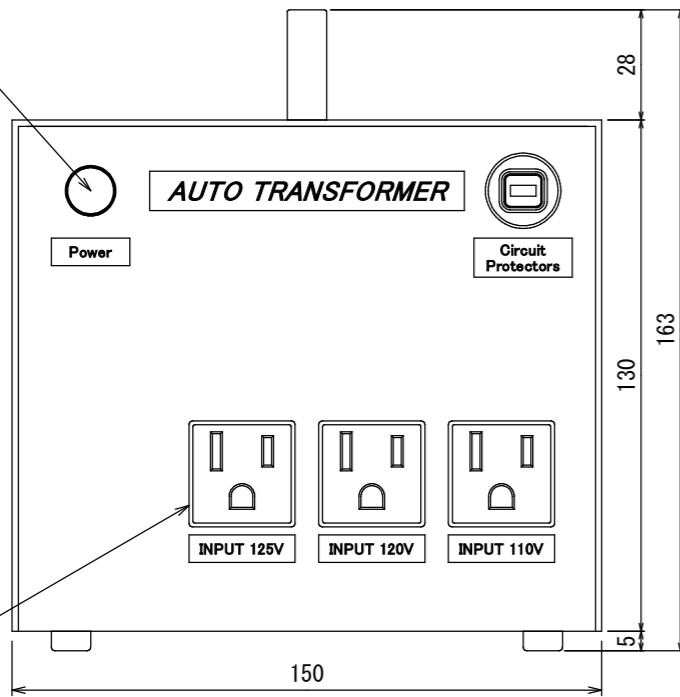


仕様 (SPECIFICATION)		
相数 (PHASE)	単相 (SINGLE PHASE)(φ) 単巻 (SINGLE WINDING)	
容量 (CAPACITY)	600VA	50Hz/60Hz
入力電圧 (INPUT VOLTAGE)	110V/120V/125V	
出力電圧 (OUTPUT VOLTAGE)	95V/100V/110V	
出力電流 (OUTPUT CURRENT)	AT 100Vにて 6A	
電圧変動率 (V.REGULATION)	WITHIN 3.5%以下	
電圧偏差 (V.VARIATION)	WITHIN ±3%以下	
絶縁抵抗 (INSULATION RESISTANCE)	100MΩ OR OVER (DC 500V MEGGER)	
絶縁耐圧 (DIELECTRIC TEST VOLTAGE)	P-E間 1.5kV, S-E間 1.5kV	
温度上昇 (TEMP.RISE)	75K以下	
絶縁階級 (INSULATION CLASS)	B種絶縁	
筐体色 (OUTSIDE COLOUR)	MUNSEL 5Y7/1	
質量 (MASS) APPROX.	3.8kg	
その他 (ETC.)		

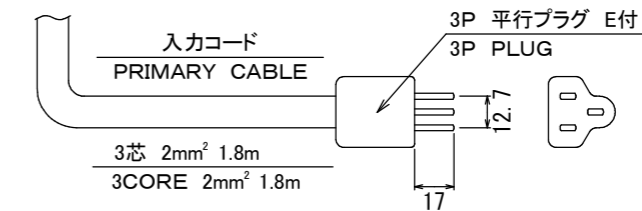
回路図 (CIRCUIT DIAGRAM)



表示灯
PILOT LAMP



出力コンセント
OUTPUT SOCKET
AC125 V15 A×3



△		
△		
△		
△		

承認APPROVE	検図CHECKED	設計 DRAWN	第三角法 3RD ANGLE PROJECTION	図面名称 TITLE
2017.11.17	2017.11.17	2017.11.17	尺度SCALE / 単位UNITS m/m	YA-6 仕様・外形・結線図
岡山	森	篠原	山菱電機株式会社 Yamabishi Electric Co., Ltd.	図面番号 DWG. NO. M-N30844

設計	
機	
板金	
組	
前	
資	
名	
銅	
ト	
ス	
抵	
検	